

Material de instalación

CATÁLOGO DE OBRA NUEVA



AISLAMIENTO PARA DUCTO

Fibra de Vidrio	4
Duct Liner Quiet R Acoustic	4

DUCTERÍA

Lámina Galvanizada Rígida	5
Duct Board	5
Ducto Flexible Fácil Flex	5

CINTAS PARA DUCTO

Cinta de Aluminio Lisa	6
Cinta Multiusos	6
Cinta Metalizada	6
Cinta de Aluminio Reforzada	6
Cinta Blanca PSK	6
CINTA FAS-FLEX	6
CINTA AEROTAPE	6
CINTA PROTAPE	6

ACCESORIOS Y HERRAMIENTAS PARA LÁMINA

Conector Flexible para Ducto	7
Clavos para Sujeción de Duct Liner	7
Punta Pija Broca	7
Kit de Herrajes para Damper	7
Conjunto de Reguladores Hexagonales	7
Manija Reguladora	7
Set Cuadrante para Damper	7
Cinta para colgar Ducto	7
Kit de Damper Redondo	8
Tijeras Aviación	8
Cortadoras de Metal	8
Cizalla Mecánica para Uso con Taladro	8
Cortador de Ducto Flexible y Ducto Board con Cizalla	8

PEGAMENTOS Y SELLADORES

Pegamento HV2000	9
Pegamento Roto-Tack	9
Pegamento en Spray Sure-Stick	9
Pegamento Travel-Tack	9
Pegamento Contacto 7000	9
Pegamento Versa-Grip 181	9
Pegamento Booth-Tack	9
Pegamento DYN-O-TAC II	9
Pegamento para PVC	9
Pegamento para Armaflex	9
Aeroseal Black	9
Sellador Duct-321	9
Sellador Seal-Tack	10
Sellador CCWL-181	10
Sellador en Silicón	10

REJILLAS Y DIFUSORES

Difusor de Un Cono 4750-6	11
Difusor de Dos Conos 4700-6	11
Damper para Rejillas de Inyección BDS	11
Difusor Cielo Perforado 7300-6	12
Difusor Cielo Perforado con Aletas Curvas 7600-6	12
Difusor Aletas Curvas 4 Vías LS4	12

Rejilla de Inyección para Pared 4000SVM	13
Difusor Lineal con Ranuras 6600	14
Difusor Redondo 900	15
Damper Redondo con Aro para Difusor Redondo 900 900D	15
Rejillas Comerciales Redondas 3100	16
Damper para Rejillas Comerciales Redondas 3100 D3	16
Rejillas Retorno Plafón para filtro 1420F	17
Difusor Cielo Perforado con Aletas Curvas para Retorno 7600R-6	17
Rejillas Retorno con Barras Fijas SRH	18
Rejillas Retorno con Barras Fijas con Caja para Filtro SRHF	18
Rejillas Retorno con Caja para Filtro 1410F	19
Rejilla Retorno para Plafón con Caja para Plenum CC520F	19

TUBERÍA DE COBRE

Rollo de Tubo de Cobre	21
Tramo de Cobre Rígido Deshidratado	21
Tubería de Cobre Pre-Aislada	21
Codo de Cobre 45°	21
Codo de Cobre 90° Radio Corto	21
Codo de Cobre 90° Radio Largo	21
Codos de Cobre 180° de Retorno	22
Cople Ranurado de Cobre	22
Tee de Cobre	22
Cople Reducción Bushing	22
Trampa de Succión	22
Tuercas Cónicas	22

VÁLVULAS DE PASO

Válvulas de Paso Tipo Bola	22
----------------------------	----

AISLAMIENTO PARA TUBERÍA DE COBRE

Aislamiento en Tubo	23
Medias Cañas	23
Aislamiento en Rollo	24
Aislamiento en Placa	24

TUBERÍA DE PVC

Tramo de PVC	24
Codo de PVC 45°	24
Codo de PVC 90°	24
Cople de PVC	24
Conector Hembra y Macho de PVC	24
Tee de PVC	24
Tapón Macho de PVC	24
Reducción Bushing de PVC	24

MATERIAL DE SUJECIÓN

Abrazaderas para Tubería Unicanal	25
Varilla Roscada	25
Cinchos Atacables	25
Uñas Conduit Pared Delgada	25
Mordazas Troqueladas	25
Coples Hexagonales Galvanizados	25
Tuerca Hexagonal Galvanizada	25
Rondanas Planas Galvanizadas	26
Ancla de Arpón de Acero	26
Pija Punta Broca	26
Taquetes con Tornillos	26

MATERIAL ELÉCTRICO

Gabinete Tipo Europeo	27
Cable para Termostato	27
Caja Desconectadora	27
Conectores Cable Uso Rudo	27
Conectores Estándar	27
Conectores Tope	27
Conectores Roscables	27
Terminales Eléctricas	27

TERMOSTATOS

Termostatos WiFi	28
Termostatos Programables	28
Termostatos No Programables	28
Termostatos RedLnk	28
Control para Minisplits	28
Sensores de Temperatura	28
Accesorios para Termostatos RedLnk	28
Instructivos de Conexión para Termostatos	29

VÁLVULAS PARA FANCOIL DE AGUA HELADA

Termostatos para Fancoil	30
Válvulas para Fancoil	30

VÁLVULAS PARA MANEJADORAS DE AIRE

Termostatos para Manejadoras de Aire	31
Actuadores para Manejadoras de Aire	31
Válvulas para Manejadoras de Aire	31

CONTROL DE ZONAS

Damper Motorizados Redondos	32
Dampers de Compuerta Paralela Rectangulares	32
Damper Redondo sin Actuador	32
Paneles de Zonificación	32

CALIDAD DEL AIRE INTERIOR

Deshumidificadores	32
Sensores de CO ₂	32
Humidificadores	34
Lámparas Ultravioleta	34
Accesorios para Lámparas Ultravioleta	34

BOMBAS DE CONDENSADO

Bomba Maxi Orange	34
Bomba Mini Orange	34
Bomba Mini Aqua	34
Bomba Mini Blanc	34
Bomba ClearVUE™ Mini	35
Bomba Max Hi Flow	35
Bomba de Condensado Diversitech	35
Manguera de Vinil	35

BASES PARA CONDENSADORA

Bases de Piso para Dividido	35
Bases de Techo para Minisplit	35
Patas de Soporte para Dividido	35
Bases de Pared para Minisplit	35
Carta de Productos TyP	36



Hoy tu proyecto empieza con T&P.



Somos especialistas y un excelente servicio es nuestra promesa.

Un gran equipo de expertos capacitados, un amplio catálogo de las mejores marcas de la industria y pasión por lo que hacemos nos convierte en tu mejor socio.

Capacidad de respuesta.

Lo que necesitas, cuando lo necesitas, temporada tras temporada.

Asesoría personalizada.

Nuestro equipo de expertos está listo para que llegues al éxito.

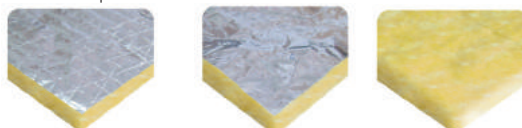


AISLAMIENTO PARA DUCTO

FIBRA DE VIDRIO



Aislamiento flexible de fibra de vidrio para ductos de aire acondicionado y calefacción. Disponible sin barrera de vapor o con dos recubrimientos diferentes: foil de aluminio (para ductos en exteriores) o aluminio reforzado con papel kraft (para ductos interiores). Los anchos de los rollos con barrera de vapor son de 61 CM con foil de aluminio, 1.22 M con aluminio reforzado y ambas medidas para la versión sin recubrimiento.



CON ALUMINIO REFORZADO

CON FOIL DE ALUMINIO

SIN BARRERA DE VAPOR

NO. PARTE PROVEEDOR	NO. PARTE TYP REFRIGERACIÓN			VALOR R	DENSIDAD		CONDUCTIVIDAD		ESPESOR	
	SIN BARRERA DE VAPOR	FOIL DE ALUMINIO	ALUMINIO REFORZADO		LB/FT ³	KG/M ³	BTU IN/ FT ² HR °F	w/°cM	IN	CM
RF-3075	OWC-3075112SB °	OWC-3075112FA °	OWC-RF122X30 •	5.3	0.78	12.5	0.283	0.041	1.5	3.8
	OWC-30752SB °	OWC-30752FA °	OWC-30752AR °	7.0	0.75	12.02	0.287	0.041	2.0	5.1
	OWC-3075212SB °	OWC-3075212FA °	OWC-3075212AR °	8.0	0.75	12.02	0.287	0.041	2.5	6.4
	OWC-30753SB °	OWC-30753FA °	OWC-30753AR °	10.5	0.75	12.02	0.287	0.041	3.0	7.6
RF-3100	OWC-RF31001SB °	OWC-RF31001FA °	OWC-RF31001AR °	3.8	1.0	16.03	0.264	0.038	1.0	2.5
	OWC-RF3100112SB °	OWC-RF3100112FA °	OWC-RF3100112AR °	5.7	1.0	16.03	0.264	0.038	1.5	3.8
	OWC-RF31002SB °	OWC-RF31002FA °	OWC-RF31002AR °	7.5	1.0	16.03	0.264	0.038	2.0	5.1
	OWC-RF31004SB °	OWC-RF31004FA °	OWC-RF31004AR °	15.0	1.0	16.03	0.264	0.038	4.0	10.2
	OWC-RF31006SB °	OWC-RF31006FA °	OWC-RF31006AR °	22.7	1.0	16.03	0.264	0.038	6.0	15.2
RF-3150	OWC-RF31501SB °	OWC-RF31501FA °	OWC-RF31501AR °	4.1	1.5	24.02	0.242	0.035	1.0	2.5
	OWC-RF3150112SB °	OWC-RF3150112FA °	OWC-RF3150112AR °	6.0	1.5	24.02	0.242	0.035	1.5	3.8
	OWC-RF31502SB °	OWC-RF31502FA °	OWC-RF31502AR °	8.0	1.5	24.02	0.242	0.035	2.0	5.1
RF-3200	OWC-RF320012SB °	OWC-RF320012FA °	OWC-RF320012AR °	2.0	2.2	35.24	0.231	0.033	0.5	1.3
	OWC-RF32001SB °	OWC-RF32001FA °	OWC-RF32001AR °	4.3	2.2	35.24	0.231	0.033	1.0	2.5
	OWC-RF3200112SB °	OWC-RF3200112FA °	OWC-RF3200112AR °	6.5	2.2	35.24	0.231	0.033	1.5	3.8
	OWC-RF32002SB °	OWC-RF32002FA °	OWC-RF32002AR °	8.7	2.2	35.24	0.231	0.033	2.0	5.1

• En stock ○ Bajo pedido
* Disponibles también en diferente variedad de medidas; solicitar información a Asesor de Ventas

Productos relacionados:

- Lámina Pág. 4
- Acc. y herramientas para lámina Pág. 6
- Pegamentos y selladores Pág. 8
- Cintas Pág. 5

DUCT LINER QUIET R ACOUSTIC

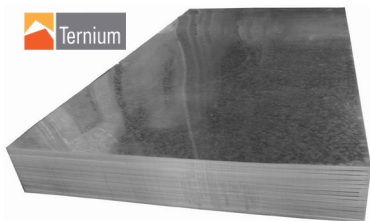


El duct liner Quiet R Acoustic R es un aislamiento termoacústico indicado para operar en el interior de ductos de aire acondicionado. Contribuye a absorber el ruido y a disminuir la pérdida o la obtención de calor a través de las paredes del ducto con velocidades de 30.5 M/Seg y temperaturas máximas de 121 °C(250 °F).

NO. PARTE TYP	VALOR R	CONDUCTIVIDAD		DENSIDAD		ESPESOR IN	LARGO M	ANCHO CM
		BTU IN/FT ² HR °F	KCAL M/M ² HR °C	LB/FT ³	KG/M ³			
OWC-DL12X12X30 •	2.2	0.230	0.033	2.6	41.65	0.5	30	122
OWC-DL1X120X30 •	4.2	0.238	0.029	1.8	28.85	1.0	30	122
OWC-DL112X120X15 °	6.3	0.232	0.033	1.8	28.85	1.5	15	122
OWC-DL2X120X15 °	8.0	0.234	0.033	1.7	27.25	2.0	15	122

• En stock ○ Bajo pedido
* Disponibles también en diferente variedad de medidas; solicitar información a Asesor de Ventas

LÁMINA GALVANIZADA RÍGIDA



Hojas de lámina galvanizada de excelente calidad en diferentes medidas y calibres, para la elaboración de sistemas de ductería para aire acondicionado.



NO. PARTE TYP	MEDIDA FT	CALIBRE	PESO KG
TER-3X8X10CAL °	3 x 8	10	60.44
TER-3X8XCAL12 °	3 x 8	12	47.14
TER-3X8XCAL14 °	3 x 8	14	33.84
TER-3X8XCAL16 °	3 x 8	16	27.23
TER-3X8XCAL18 °	3 x 8	18	21.89
TER-3X8XCAL20 °	3 x 8	20	16.57
TER-3X8XCAL22 °	3 x 8	22	13.93
TER-3X8XCAL24 °	3 x 8	24	9.91
TER-3X8XCAL26 °	3 x 8	26	8.59
TER-3X8XCAL28 °	3 x 8	28	7.25
TER-3X8XCAL30 °	3 x 8	30	5.95
TER-3X10XCAL10 °	3 x 10	10	75.55
TER-3X10XCAL12 °	3 x 10	12	58.93
TER-3X10XCAL14 °	3 x 10	14	42.30

NO. PARTE TYP	MEDIDA FT	CALIBRE	PESO KG
TER-3X10XCAL16 °	3 x 10	16	34.04
TER-3X10XCAL18 °	3 x 10	18	27.36
TER-3X10XCAL20 °	3 x 10	20	20.71
TER-3X10XCAL22 °	3 x 10	22	17.42
TER-3X10XCAL24 °	3 x 10	24	12.38
TER-3X10XCAL26 °	3 x 10	26	10.74
TER-3X10XCAL28 °	3 x 10	28	9.06
TER-3X10XCAL30 °	3 x 10	30	7.44
TER-4X8XCAL12 °	4 x 8	12	62.85
TER-4X8XCAL14 °	4 x 8	14	45.14
TER-4X8XCAL16 °	4 x 8	16	36.28
TER-4X8XCAL18 °	4 x 8	18	29.18
TER-4X8XCAL20 °	4 x 8	20	22.11
TER-4X8XCAL22 °	4 x 8	22	18.57

NO. PARTE TYP	MEDIDA FT	CALIBRE	PESO KG
TER-4X8XCAL24 °	4 x 8	24	13.2
TER-4X8XCAL26 °	4 x 8	26	11.44
TER-4X8XCAL28 °	4 x 8	28	9.66
TER-4X10XCAL12 °	4 x 10	12	78.57
TER-4X10XCAL14 °	4 x 10	14	56.43
TER-4X10XCAL16 °	4 x 10	16	45.35
TER-4X10XCAL18 °	4 x 10	18	36.48
TER-4X10XCAL20 °	4 x 10	20	27.63
TER-4X10XCAL22 °	4 x 10	22	23.21
TER-4X10XCAL24 °	4 x 10	24	16.5
TER-4X10XCAL26 °	4 x 10	26	14.3
TER-4X10XCAL28 °	4 x 10	28	12.08

- En stock • Bajo pedido
- Disponibles también en diferente variedad de medidas; solicitar información a Asesor de Ventas

Productos relacionados:

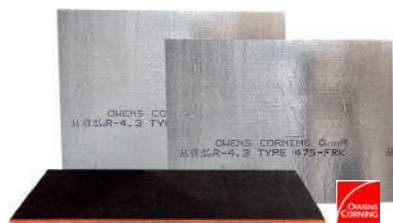


Pegamentos y selladores Pág. 8



Acc. y herramientas para lámina Pág. 6

DUCT BOARD



Placa rígida de fibra de vidrio rosa rectangular con una capa de aluminio como refuerzo y con un velo negro en la otra capa; diseñada especialmente para fabricar ductos de aire acondicionado. Resiste temperaturas internas de aire de 4 °C(40 °F) hasta 121 °C (250 °F) y velocidades de 30.5 M/S (6,000 Ft/Min).

NO. PARTE TYP	NO. PARTE PROVEEDOR	VALOR R	ESPESOR IN	LONGITUD FT	ANCHO IN	DENSIDAD	PIEZAS POR EMPAQUE
						PCF (KG/M ³)	
OWC-DB4751 °	TIPO 475	4.3	1.0	10	48	4.4 (70)	6 PLACAS/CAJA
OWC-DB8001 °	TIPO 800	4.3	1.0	10	48	5.3 (85)	6 PLACAS/CAJA
OWC-DB8002 °	TIPO 800	6.5	1.5	10	48	3.8 (61)	4 PLACAS/CAJA
OWC-DB14002 °	TIPO 1400	8.7	2.0	10	48	3.8 (61)	3 PLACAS/CAJA

- En stock • Bajo pedido
- Disponibles también en diferente variedad de medidas; solicitar información a Asesor de Ventas

DUCTO FLEXIBLE FÁCIL FLEX



El ducto flexible "Fácil Flex" aislado con fibra de vidrio es para aplicaciones de aire acondicionado. Su temperatura de operación es de -20 °F(-29 °C) a 140 °F(60 °C) continuos a la presión máxima y una velocidad máxima de 5,000 FMP.

NO. PARTE TYP	VALOR R	DIÁMETRO IN	LARGO FT
OWC-DFA0425 •	4.2	4.0	25
OWC-DFA0625 •	4.2	6.0	25
OWC-DFA0825 •	4.2	8.0	25
OWC-DFA1025 •	4.2	10.0	25
OWC-DFA1225 •	4.2	12.0	25

NO. PARTE TYP	VALOR R	DIÁMETRO IN	LARGO FT
OWC-DFA1425 •	4.2	14.0	25
OWC-DFA1625 •	4.2	16.0	25
OWC-DFA1825 •	4.2	18.0	25
OWC-DFA2025 •	4.2	20.0	25

- En stock • Bajo pedido
- Disponibles también en diferente variedad de medidas; solicitar información a Asesor de Ventas

CINTAS PARA DUCTO

CINTAS

Utilizadas para sellar juntas, así como para otras aplicaciones de aire acondicionado.



FASSON

CINTA DE ALUMINIO LISA

NO. PARTE TYP	NO. PARTE PROVEEDOR	MEDIDA	TEMPERATURA MÍNIMA DE APLICACIÓN	TEMPERATURA MÁXIMA DE OPERACIÓN	TEMPERATURA MÁXIMA DE OPERACIÓN INTERMITENTE
FAS-08022X50 •	5005802000150	2.0 IN x 50 YDS	10 °C	79 °C	93 °C
FAS-08023X50 •	5005803000150	3.0 IN x 50 YDS	10 °C	79 °C	93 °C
FAS-18032X50 •	5586902000150	2.0 IN x 50 YDS	10 °C	79 °C	93 °C
FAS-18033X50 •	5586903000150	3.0 IN x 50 YDS	10 °C	79 °C	93 °C



FASSON

CINTA MULTIUSOS

NO. PARTE TYP	NO. PARTE PROVEEDOR	MEDIDA	TEMPERATURA MÍNIMA DE APLICACIÓN	TEMPERATURA MÁXIMA DE OPERACIÓN	TEMPERATURA MÁXIMA DE OPERACIÓN INTERMITENTE
FAS-950B •	5898401280180	48 MM x 55 M	-12 °C	48 °C	79 °C
FAS-950G •	5898301280180	48 MM x 55 M	-12 °C	48 °C	79 °C
FAS-91602X60 •	58286B02000180	2.0 IN x 60 YDS	0 °C	71 °C	-- °C



FASSON

CINTA METALIZADA

NO. PARTE TYP	NO. PARTE PROVEEDOR	MEDIDA	TEMPERATURA MÍNIMA DE APLICACIÓN	TEMPERATURA MÁXIMA DE OPERACIÓN	TEMPERATURA MÁXIMA DE OPERACIÓN INTERMITENTE
FAS-955 •	5898801280180	48 MM x 55 M	-- °C	79 °C	93 °C



FASSON

CINTA DE ALUMINIO REFORZADA

NO. PARTE TYP	NO. PARTE PROVEEDOR	MEDIDA	TEMPERATURA MÍNIMA DE APLICACIÓN	TEMPERATURA MÁXIMA DE OPERACIÓN	TEMPERATURA MÁXIMA DE OPERACIÓN INTERMITENTE
FAS-08213X50 •	50334 03000150	3.0 IN x 50 YDS	10 °C	79 °C	93 °C



FASSON

CINTA BLANCA PSK

NO. PARTE TYP	NO. PARTE PROVEEDOR	MEDIDA	TEMPERATURA MÍNIMA DE APLICACIÓN	TEMPERATURA MÁXIMA DE OPERACIÓN	TEMPERATURA MÁXIMA DE OPERACIÓN INTERMITENTE
FAS-08503X50 •	57480 03000150	3.0 IN x 50 YDS	-17 °C	93 °C	107 °C



CINTA FAS-FLEX

NO. PARTE TYP	NO. PARTE PROVEEDOR	MEDIDA	TEMPERATURA MÍNIMA DE APLICACIÓN	TEMPERATURA MÁXIMA DE OPERACIÓN	TEMPERATURA MÁXIMA DE OPERACIÓN INTERMITENTE
FAS-FASFLEX °	583430128036 0	2.0 IN x 50 YDS	50 °C	150 °C	170 °C



CINTA AEROTAPE

NO. PARTE TYP	NO. PARTE PROVEEDOR	MEDIDA	ESPEJOR MM	TEMPERATURA MÍNIMA DE APLICACIÓN	TEMPERATURA MÁXIMA DE OPERACIÓN
AER-K501 •	931-TPAR0350091	2.0 IN x 30 YDS	2	10 °C	30 °C



CINTA PROTAPE

NO. PARTE TYP	NO. PARTE PROVEEDOR	MEDIDA	ESPEJOR MM	TEMPERATURA MÍNIMA DE APLICACIÓN	TEMPERATURA MÁXIMA DE OPERACIÓN
AER-CPROTAPE1X82 °	933-TPPR06025025	1.0 IN x 30 YDS	2	-70 °C	257 °C
AER-CPROTAPE2X82 •	934V-TPPR06050025	2.0 IN x 30 YDS	2	-70 °C	257 °C
AER-CPROTAPE3X82 •	935-TPPR06075025	3.0 IN x 30 YDS	2	-70 °C	257 °C
AER-CPROTAPE4X82 •	954-TPPRV0610025	4.0 IN x 30 YDS	2	-70 °C	257 °C
AER-CPROTAPE5X82 •	955-TPPRV0612725	5.0 IN x 30 YDS	2	-70 °C	257 °C

• En stock ° Bajo pedido

ACCESORIOS Y HERRAMIENTAS PARA LÁMINA

CONECTOR FLEXIBLE PARA DUCTO O "CUELLO DE LONA"

Conector para ducto, fabricado con orillas de lámina de metal y al centro tejido de poliéster de nylon con un recubrimiento de vinilo en ambos lados. Utilizado para unir al equipo con la red de ducto rígido, elimina la vibración derivada de la operación del equipo.



NO. PARTE TYP	NO. PARTE PROVEEDOR	MEDIDA IN	LONGITUD FT
CM-CNRV100 •	CN RV 100	1-3/4 x 3 x 1-3/4	100

• En stock • Bajo pedido
• Disponibles también en diferente variedad de medidas; solicitar información a Asesor de Ventas



NO. PARTE TYP	NO. PARTE PROVEEDOR	MEDIDA IN	LONGITUD FT
SOP-5AFS50 °	5AFS-50	1-3/8 x 2-23/64 x 1-3/8	164

• En stock • Bajo pedido
• Disponibles también en diferente variedad de medidas; solicitar información a Asesor de Ventas

KIT DE HERRAJES PARA DAMPER

Herramienta para fijar y regular dampers.



NO. PARTE TYP	NO. PARTE PROVEEDOR
CM-DHK70 •	DH K 70

• En stock • Bajo pedido

CONJUNTO DE REGULADORES HEXAGONALES



Cinta de lámina galvanizada utilizada para colgar y sujetar permanentemente ductería metálica para aire acondicionado y ventilación.

NO. PARTE TYP	NO. PARTE PROVEEDOR	MEDIDA IN	ABERTURA IN
CM-DHT116E1 °	DH T 116E 1.0	3/8	1
CM-DHT116E112 °	DH T 116E 1.5	3/8	1-1/2
CM-DHT116E2 °	DH T 116E 2.0	3/8	2

• En stock • Bajo pedido

SET CUADRANTE PARA DAMPER

Herramienta para fijar y regular dampers.



NO. PARTE TYP	NO. PARTE PROVEEDOR	MEDIDA IN
CM-DHQS38S •	DH QS 38S	3/8
CM-DHQS12S °	DH QS 12S	1/2

• En stock • Bajo pedido

CLAVOS PARA SUJECIÓN DE DUCT LINER



Diseñados par sujetar el aislamiento a diversas superficies. No requiere herramientas especiales o soldadura.

NO. PARTE TYP	NO. PARTE PROVEEDOR	MEDIDA IN	CANTIDAD
CM-LFSP0750 •	LF SP 0750	3/4	100/1000
CM-LFSP1250 •	LF SP 1250	1-1/4	100/1000
CM-LFSP1750 °	LF SP 1750	1-3/4	100/1000
CM-LFSP2000 °	LF SP 2000	2	100/1000
CM-LFSP2500 °	LF SP 2500	2-1/2	100/1000

• En stock • Bajo pedido
• Disponibles también en diferente variedad de medidas; solicitar información a Asesor de Ventas

PUNTA PIJA BROCA



Pija de tipo "autotaladrante" para uso en sujeción de todo tipo de lámina; varias medidas.

NO. PARTE TYP	NO. PARTE PROVEEDOR	MEDIDA IN	CABEZA IN	CANTIDAD
CM-SRDPH8X12 °	SR DPH 8 X 1/2	8-18 x 1/2	1/4	100
CM-SRDPH8X34 •	SR DPH 8 X 3/4	8-18 x 3/4	1/4	100
CM-SRDPH8X1 °	SR DPH 8 X 1	8-18 x 1	1/4	100
CM-SRDPH10X12 •	SR DPH 10 X 1/2	10-16 x 1/2	5/16	100
CM-SRDPH10X34 •	SR DPH 10 X 3/4	10-16 x 3/4	5/16	100
CM-SRDPH10X1 •	SR DPH 10 X 1	10-16 x 1	5/16	100
CM-SRDPH14X34 °	SR DPH 1/4 X 3/4	1/4-14 x 3/4	3/8	100
CM-SRDPH14X1 °	SR DPH 1/4 X 1	1/4-14 x 1	3/8	100
CM-SRDPH14X114 °	SR DPH 1/4 X 1-1/4	1/4-14 x 1-1/4	3/8	50
CM-SRDPH14X112 °	SR DPH 1/4 X 1-1/2	1/4-14 x 1-1/2	3/8	50

• En stock • Bajo pedido
• Disponibles también en diferente variedad de medidas; solicitar información a Asesor de Ventas

MANIJA REGULADORA

Herramienta para fijar y regular dampers.



NO. PARTE TYP	NO. PARTE PROVEEDOR	MEDIDA IN
CM-DHT116 •	DH T 116	3/8

• En stock • Bajo pedido

CINTA PARA COLGAR DUCTO

Cinta de lámina galvanizada utilizada para colgar y sujetar permanentemente ductería metálica para aire acondicionado y ventilación.



NO. PARTE TYP	NO. PARTE PROVEEDOR	MEDIDA IN	LONGITUD FT
CM-MSGS261 •	MS GS 26-1	1	100
CM-MSGS301 °	MS GS 30-1	1	100
CM-MSGS30112 °	MS GS 30-1-1/2	1-1/2	100

• En stock • Bajo pedido

ACCESORIOS Y HERRAMIENTAS PARA LÁMINA

KIT DE DAMPER REDONDO



NO. PARTE TYP	NO. PARTE PROVEEDOR	MEDIDA IN	CALIBRE
CM-DHDA4 °	DH DA 4	4	26
CM-DHDA5 °	DH DA 5	5	26
CM-DHDA6 °	DH DA 6	6	26
CM-DHDA7 °	DH DA 7	7	26
CM-DHDA8 °	DH DA 8	8	26
CM-DHDA9 °	DH DA 9	9	26
CM-DHDA10 °	DH DA 10	10	26
CM-DHDA12 °	DH DA 12	12	26
CM-DHDA14 °	DH DA 14	14	26

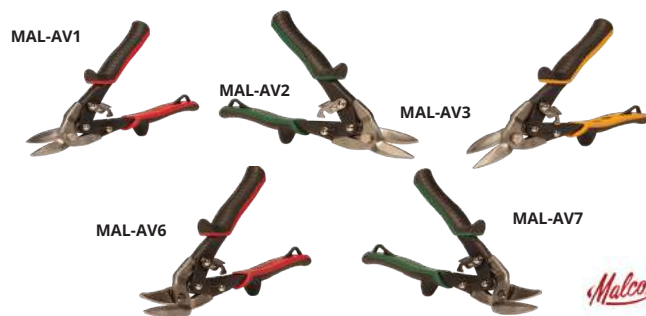
• En stock ◦ Bajo pedido
 * Disponibles también en diferente variedad de medidas; solicitar información a Asesor de Ventas

TIJERAS AVIACIÓN

Con el estilo de las tijeras tradicionales de hojalatero, las tijeras de aviación ofrecen una serie completa de cortes diferentes. Cabeza de acero forjado, de larga duración.

NO. PARTE TYP	NO. PARTE PROVEEDOR	TIPO DE CORTE	LONG. DEL CORTE IN	COLOR
MAL-AV1 •	AV1	CORTE HACIA LA IZQUIERDA	1-3/8	ROJO
MAL-AV2 •	AV2	CORTE HACIA LA DERECHA	1-3/8	VERDE
MAL-AV3 •	AV3	RECTO, IZQUIERDA Y DERECHA	1-1/2	AMARILLO
MAL-AV6 •	AV6	ÁNGULOS IZQUIERDOS FILOSOS, LÍNEA RECTA Y CÍRCULOS DE DIÁMETROS ESTRECHOS	1-1/4	ROJO
MAL-AV7 °	AV7	ÁNGULOS DERECHOS FILOSOS, LÍNEA RECTA Y CÍRCULOS DE DIÁMETROS ESTRECHOS	1-1/4	VERDE

• En stock ◦ Bajo pedido



CORTADORAS DE METAL



Afiladas para cortes al ras. Calidad comercial.

NO. PARTE TYP	NO. PARTE PROVEEDOR	TIPO DE CORTE	MEDIDA IN
CM-MS124 °	MS124	CURVOS Y RECTOS	14
CM-MS126 °	MS126	RECTOS	16

• En stock ◦ Bajo pedido

CORTADOR DE DUCTO FLEXIBLE Y DUCT BOARD CON CIZALLA



Cortadores de ducto flexible con cortador de alambre incluido. Su función de cortador de ducto y de alambre, permite terminar la labor con una sola herramienta.

NO. PARTE TYP	NO. PARTE PROVEEDOR	TIPO DE CORTE
MAL-FDC1 °	FDC1	REALIZAR CORTE EN CUALQUIER DIRECCIÓN

• En stock ◦ Bajo pedido

CIZALLA MECÁNICA PARA USO CON TALADRO*



Estas versátiles cizallas producen cortes rectos o hacia la izquierda, incluidos los cortes circulares y cuadrados, en diversas chapas de metal como acero inoxidable, zinc, aluminio, cobre y acero galvanizado.

NO. PARTE TYP	NO. PARTE PROVEEDOR	TIPO DE CORTE
MAL-TSHD •	TSHD	ÁNGULOS IZQUIERDOS FILOSOS, CÍRCULOS DE HASTA 102 MM Y LÍNEAS RECTAS

• En stock ◦ Bajo pedido
 * No incluye taladro

PEGAMENTOS Y SELLADORES

PEGAMENTO HV2000



Pegamento para Duct Liner de rápida adhesión y en color rojo a base de solvente. Fabricado con estándares y pruebas ASTM D 1084 de viscosidad y ASTM E 84 de flamabilidad.

NO. PARTE TYP	NO. PARTE PROVEEDOR	PRESENTACIÓN	COLOR
CM-ADHV200SR1 °	ADHV200SR1	1 GAL	ROJO

• En stock ○ Bajo pedido

PEGAMENTO ROTO-TACK



Adhesivo de base acuosa, de adhesión media y alto rendimiento.

NO. PARTE TYP	NO. PARTE PROVEEDOR	PRESENTACIÓN	COLOR
HDC-308574 °	308574	5 GAL	TRANSPARENTE

• En stock ○ Bajo pedido

PEGAMENTO EN SPRAY SURE-STICK



Adhesivo multiusos en aerosol de color transparente. Evitar su uso en vinil.

NO. PARTE TYP	NO. PARTE PROVEEDOR	PRESENTACIÓN	COLOR
DT-31520 •	31520	LATA 12 OZ	TRANSPARENTE

• En stock ○ Bajo pedido

PEGAMENTO TRAVEL-TACK



Adhesivo en aerosol para aislamiento.

NO. PARTE TYP	NO. PARTE PROVEEDOR	PRESENTACIÓN	COLOR
HDC-308599 °	308599	LATA 12 OZ	BLANCO

• En stock ○ Bajo pedido

PEGAMENTO CONTACTO 7000



Pegamento para fibra de vidrio de excelente adhesión y buena resistencia a los rayos UV. Con certificación en ISO9001:2008.

NO. PARTE TYP	NO. PARTE PROVEEDOR	PRESENTACIÓN	COLOR
PRE-CONTACTO7000CUB •	CONTACTO7000CUB	4 LTS	AMARILLO
PRE-CONTACTO7000 •	CONTACTO7000	18 LTS	AMARILLO

• En stock ○ Bajo pedido

PEGAMENTO VERSA-GRIP 181



Sellador de base acuosa para ducto flexible, lámina y fibra de vidrio en interior/exterior de alta rapidez y alta calidad. Incorpora un refuerzo de fibra para una resistencia excepcional e inhibidores UV para uso exterior.

NO. PARTE TYP	NO. PARTE PROVEEDOR	PRESENTACIÓN	COLOR
HDC-305057 °	308585	1 GAL	GRIS

• En stock ○ Bajo pedido

PEGAMENTO BOOTH-TACK



Adhesivo para aislamiento, de base acuosa, rápida adhesión y alto rendimiento.

NO. PARTE TYP	NO. PARTE PROVEEDOR	PRESENTACIÓN	COLOR
HDC-308585 °	308585	5 GAL	NEGRO

• En stock ○ Bajo pedido

PEGAMENTO DYN-O-TAC II



Adhesivo para aislamiento, de base acuosa y alto rendimiento.

NO. PARTE TYP	NO. PARTE PROVEEDOR	PRESENTACIÓN	COLOR
HDC-304072 °	304072	1 GAL	BLANCO

• En stock ○ Bajo pedido

PEGAMENTO PARA PVC



Pegamento líquido para tubería y conexiones de PVC.

NO. PARTE TYP	NO. PARTE PROVEEDOR	PRESENTACIÓN LT
MP-PEG70018LT	36-31958	1/8

• En stock ○ Bajo pedido

PEGAMENTO PARA ARMAFLEX AEROSEAL BLACK



Adhesivo de contacto con base de neopreno.

NO. PARTE TYP	NO. PARTE PROVEEDOR	PRESENTACIÓN
AER-PEGBLK12P •	ADH-12PBT-BLK	1/2 PINTA
AER-PEGBLK1P •	ADH-1PBT-BLK	1 PINTA
AER-PEGBLK1QT °	ADH-1QP-BLK	1/4 GAL
AER-PEGBLK1G •	ADH-1GP-BLK	1 GAL

• En stock ○ Bajo pedido

SELLADOR DUCT-321



Sellador de base acuosa para ductos como lámina, fibra de vidrio, ducto flexible. Incluye inhibidores UV para exposiciones prolongadas al exterior y un refuerzo de fibra que añade resistencia.

NO. PARTE TYP	NO. PARTE PROVEEDOR	PRESENTACIÓN	COLOR
HDC-304156 •	304156	1 GAL	GRIS

• En stock ○ Bajo pedido

PEGAMENTOS Y SELLADORES

SELLADOR SEAL-TACK



Revestimiento para aislamiento que otorga una barrera de vapor proporcionando características excepcionales en aplicaciones como chillers ó tuberías de vapor.

NO. PARTE TYP	NO. PARTE PROVEEDOR	PRESENTACIÓN	COLOR
HDC-308609 °	308609	1 GAL	BLANCO

• En stock ○ Bajo pedido

SELLADOR CCWI-181



Sellador de base acuosa para ductos en interior/exterior como lámina, fibra de vidrio y ducto flexible incorporado con un refuerzo de poliéster creando una resistencia excepcional y con inhibidores UV para uso exterior.

NO. PARTE TYP	NO. PARTE PROVEEDOR	PRESENTACIÓN	COLOR
HDC-304148 °	304148	1 GAL	GRIS

• En stock ○ Bajo pedido

SELLADOR EN SILICÓN



Sellador en silicón para aplicaciones de adhesión y sellado industrial.

NO. PARTE TYP	NO. PARTE PROVEEDOR	PRESENTACIÓN	COLOR
HDC-309981 •	309981	10.3 OZ	BLANCO
HDC-309982 •	309982	10.3 OZ	TRANSPARENTE

• En stock ○ Bajo pedido

CONECTORES DE LÁMINA PARA DUCTERÍA



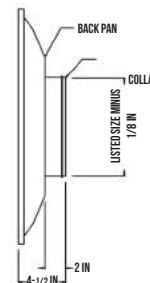
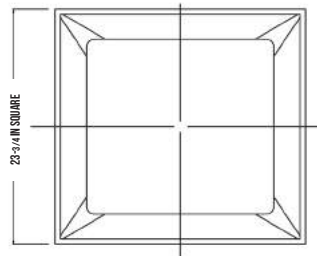
PRÓXIMAMENTE EN **t&p**

CUELLOS | CONECTORES | CODOS | CAJASPARAREJILLAS | RETORNOS | TEES | YEES

DIFUSOR DE UN CONO | 4750-6



- Construcción de acero
- T-bar lay-in
- Diseño de panel en placa
- Rendimiento de alta eficiencia
- Entrada de cuello estándar de 2 IN con cordón integral
- Patrón de aire de 360°
- Panel removible
- Acabado en color blanco
- Compatible con damper BDS



4750		Dia				
Module	24x24	6"	8"	10"	12"	14"
		X	X	X	X	X

NO. PARTE TYP	NO. PARTE PROVEEDOR	MEDIDA IN	DIÁMETRO IN
USA-475006 •	475060601	24 x 24	6
USA-475008 •	475060801	24 x 24	8
USA-475010 •	475061001	24 x 24	10
USA-475012 •	475061201	24 x 24	12
USA-475014 •	475061401	24 x 24	14

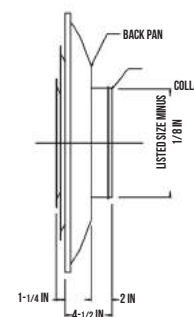
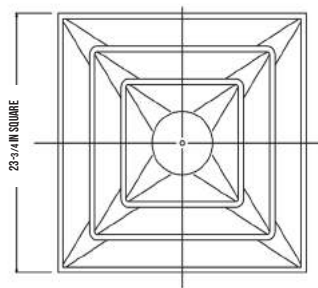
• En stock ○ Bajo pedido

DIFUSOR DE DOS CONOS | 4700-6



- Construcción de acero
- T-bar lay-in
- Entrada de cuello estándar de 2 IN
- Patrón de aire de 360°
- Centro desmontable para acceso a damper
- Acabado en color blanco
- Compatible con damper BDS

USAIRE



4700		Dia				
Module	24x24	6"	8"	10"	12"	14"
		X	X	X	X	X

NO. PARTE TYP	NO. PARTE PROVEEDOR	MEDIDA IN	DIÁMETRO IN
USA-470006 •	470060601	24 x 24	6
USA-470008 •	470060801	24 x 24	8
USA-470010 •	470061001	24 x 24	10
USA-470012 •	470061201	24 x 24	12
USA-470014 •	470061401	24 x 24	14

• En stock ○ Bajo pedido

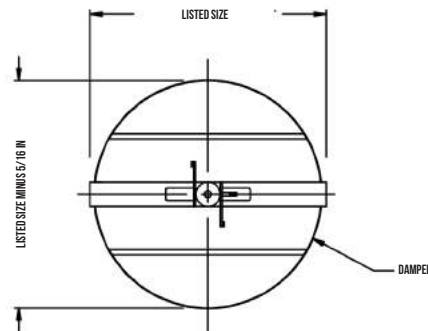
* Disponibles también en diferente variedad de medidas; solicitar información a Asesor de Ventas

DAMPER PARA REJILLAS DE INYECCIÓN | BDS

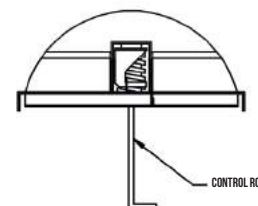


- Construcción de acero
- Tipo mariposa
- Ajustable a través del difusor frontal
- Incluye sistema de ajuste y tornillería
- Acabado metálico

USAIRE



BDS		Dia				
		6"	8"	10"	12"	14"
		X	X	X	X	X



NO. PARTE TYP	NO. PARTE PROVEEDOR	MEDIDA IN
USA-BDS6 •	BDS0624	6
USA-BDS8 •	BDS0824	8
USA-BDS10 •	BDS1024	10
USA-BDS12 •	BDS1224	12
USA-BDS14 •	BDS1424	14

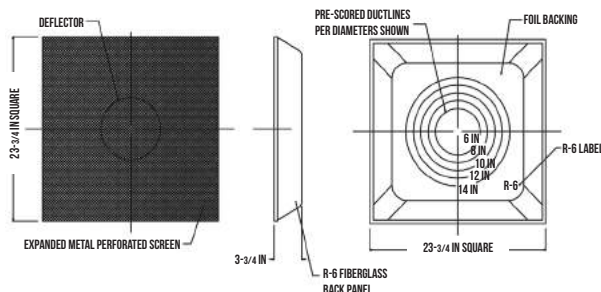
• En stock ○ Bajo pedido

REJILLAS Y DIFUSORES

DIFUSOR CIELO PERFORADO | 7300-6



- Construcción de acero
- T-bar lay-in
- Panel frontal de metal expandido
- Panel posterior con fibra de vidrio
- Incluye disco redondo en la parte posterior
- Acabado en color blanco



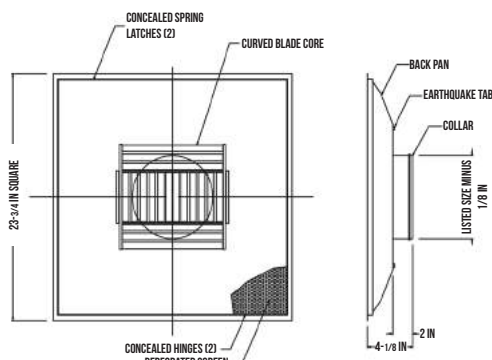
NO. PARTE TYP	NO. PARTE PROVEEDOR	MEDIDA IN
USA-73006	730062401	24 x 24

• En stock ◦ Bajo pedido
 * Disponibles también en diferente variedad de medidas; solicitar información a Asesor de Ventas

DIFUSOR CIELO PERFORADO CON ALETAS CURVAS | 7600-6



- Construcción de acero
- T-bar lay-in
- Panel frontal perforado
- Panel posterior de acero
- Bisagras y pestillos ocultos
- Deflectores de cuchillas ajustables adjuntas al panel posterior
- Cuello integral que acepta dampers BDS o RSD
- Acabado en color blanco (acabado opcional en negro para el panel posterior)



7600				
Module 24x24	Dia			
	6"	8"	12"	14"
	X	X	X	X

NO. PARTE TYP	NO. PARTE PROVEEDOR	MEDIDA IN	DIÁMETRO IN
USA-7600606	7600606244W01	24 x 24	6
USA-7600608	7600608244W01	24 x 24	8
USA-7600610	7600610244W01	24 x 24	10
USA-7600612	7600612244W01	24 x 24	12
USA-7600614	7600614244W01	24 x 24	14

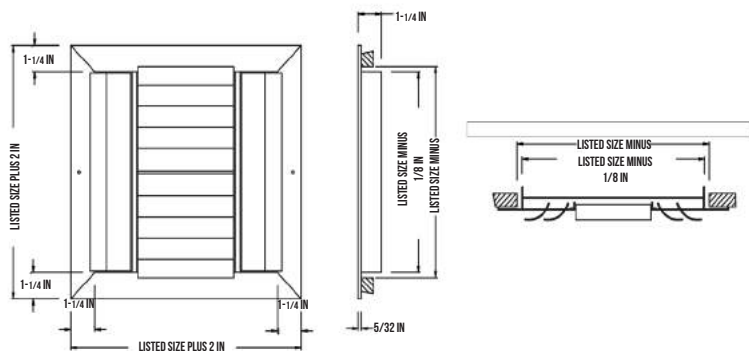
• En stock ◦ Bajo pedido
 * Disponibles también en diferente variedad de medidas; solicitar información a Asesor de Ventas

DIFUSOR ALETAS CURVAS 4 VÍAS | LS4



USAIRE

- Construcción de acero
- Aletas ajustables a 15/16 IN del centro
- Sólo rejilla
- Acabado en color blanco o aluminio



NO. PARTE TYP	NO. PARTE PROVEEDOR	MEDIDA IN
USA-LS408X08	LS41080801	8 x 8
USA-LS408X10	LS41101001	8 x 10
USA-LS408X12	LS41121201	8 x 12
USA-LS408X14	LS41141401	8 x 14
USA-LS408X16	LS41161601	8 x 16

• En stock ◦ Bajo pedido
 * Disponibles también en diferente variedad de medidas; solicitar información a Asesor de Ventas

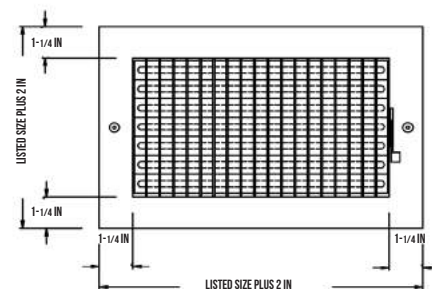
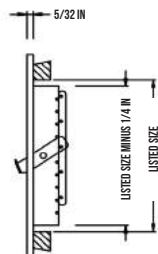
Height	Width																						
	6"	8"	10"	12"	14"	16"	18"	20"	22"	24"	26"	28"	30"	32"	34"	36"	38"	40"	42"	44"	46"	48"	
4"	X	X	X	X	X	X	X	X	X	X	X	X	X	X	X	X	X	X	X	X	X	X	X
5"	X	X	X	X	X	X	X	X	X	X	X	X	X	X	X	X	X	X	X	X	X	X	X
6"	X	X	X	X	X	X	X	X	X	X	X	X	X	X	X	X	X	X	X	X	X	X	X
8"	X	X	X	X	X	X	X	X	X	X	X	X	X	X	X	X	X	X	X	X	X	X	X
10"	X	X	X	X	X	X	X	X	X	X	X	X	X	X	X	X	X	X	X	X	X	X	X
12"	X	X	X	X	X	X	X	X	X	X	X	X	X	X	X	X	X	X	X	X	X	X	X
14"	X	X	X	X	X	X	X	X	X	X	X	X	X	X	X	X	X	X	X	X	X	X	X
16"	X	X	X	X	X	X	X	X	X	X	X	X	X	X	X	X	X	X	X	X	X	X	X
18"	X	X	X	X	X	X	X	X	X	X	X	X	X	X	X	X	X	X	X	X	X	X	X
20"	X	X	X	X	X	X	X	X	X	X	X	X	X	X	X	X	X	X	X	X	X	X	X
22"	X	X	X	X	X	X	X	X	X	X	X	X	X	X	X	X	X	X	X	X	X	X	X
24"	X	X	X	X	X	X	X	X	X	X	X	X	X	X	X	X	X	X	X	X	X	X	X
26"	X	X	X	X	X	X	X	X	X	X	X	X	X	X	X	X	X	X	X	X	X	X	X
28"	X	X	X	X	X	X	X	X	X	X	X	X	X	X	X	X	X	X	X	X	X	X	X
30"	X	X	X	X	X	X	X	X	X	X	X	X	X	X	X	X	X	X	X	X	X	X	X
32"	X	X	X	X	X	X	X	X	X	X	X	X	X	X	X	X	X	X	X	X	X	X	X
34"	X	X	X	X	X	X	X	X	X	X	X	X	X	X	X	X	X	X	X	X	X	X	X
36"	X	X	X	X	X	X	X	X	X	X	X	X	X	X	X	X	X	X	X	X	X	X	X
38"	X	X	X	X	X	X	X	X	X	X	X	X	X	X	X	X	X	X	X	X	X	X	X
40"	X	X	X	X	X	X	X	X	X	X	X	X	X	X	X	X	X	X	X	X	X	X	X
42"	X	X	X	X	X	X	X	X	X	X	X	X	X	X	X	X	X	X	X	X	X	X	X
44"	X	X	X	X	X	X	X	X	X	X	X	X	X	X	X	X	X	X	X	X	X	X	X
46"	X	X	X	X	X	X	X	X	X	X	X	X	X	X	X	X	X	X	X	X	X	X	X
48"	X	X	X	X	X	X	X	X	X	X	X	X	X	X	X	X	X	X	X	X	X	X	X

REJILLA DE INYECCIÓN PARA PARED | 4000SVM



USAIRE

- Construcción de aluminio
- Aletas verticales ajustables
- Incluye damper multi-louver
- Acabado en color blanco



4000SVM Height	Width								
	8"	10"	12"	14"	16"	18"	20"	24"	30"
4"	X	X	X	X	X				
6"	X	X	X	X	X			X	X
8"	X	X	X	X	X	X	X	X	X
10"		X	X	X	X	X	X	X	X
12"			X				X	X	
14"				X					

NO. PARTE TYP	NO. PARTE PROVEEDOR	MEDIDA IN
USA-4000SVM06X06°	4000SVM060601	6 x 6
USA-4000SVM08X06°	4000SVM080601	8 x 6
USA-4000SVM08X08°	4000SVM080801	8 x 8
USA-4000SVM10X06°	4000SVM100601	10 x 6
USA-4000SVM10X08°	4000SVM100801	10 x 8
USA-4000SVM10X10°	4000SVM101001	10 x 10
USA-4000SVM12X06°	4000SVM120601	12 x 6
USA-4000SVM12X08°	4000SVM120801	12 x 8
USA-4000SVM12X10°	4000SVM121001	12 x 10
USA-4000SVM12X12°	4000SVM121201	12 x 12
USA-4000SVM14X06°	4000SVM140601	14 x 6

NO. PARTE TYP	NO. PARTE PROVEEDOR	MEDIDA IN
USA-4000SVM14X08°	4000SVM140801	14 x 8
USA-4000SVM14X14°	4000SVM141401	14 x 14
USA-4000SVM16X06°	4000SVM160601	16 x 6
USA-4000SVM16X08°	4000SVM160801	16 x 8
USA-4000SVM16X16°	4000SVM161601	16 x 16
USA-4000SVM18X08°	4000SVM180801	18 x 8
USA-4000SVM20X06°	4000SVM200601	20 x 6
USA-4000SVM20X08°	4000SVM200801	20 x 8
USA-4000SVM24X08°	4000SVM240801	24 x 8
USA-4000SVM30X08°	4000SVM300801	30 x 8

• En stock ◦ Bajo pedido
* Disponibles también en diferente variedad de medidas; solicitar información a Asesor de Ventas

Purolator

FILTRACIÓN RESIDENCIAL, COMERCIAL E INDUSTRIAL

- Filtros de eficiencia estándar plisados
- Filtros de bolsa
- Filtros HEPA
- Rollos de filtro Hog-Air
- Filtros de carbón activado y mucho más



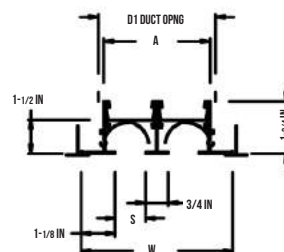
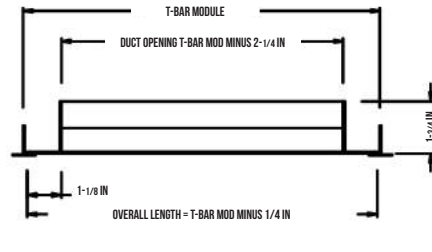
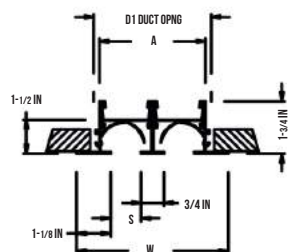
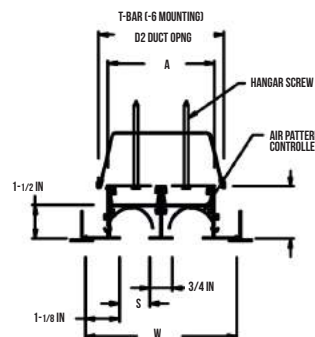
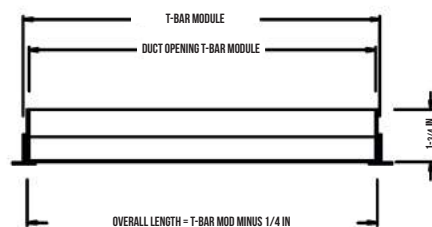
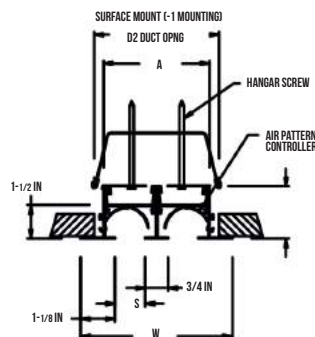
LÍNEA NUEVA

www.clcair.com

DIFUSOR LINEAL CON RANURAS | 6600



- Construcción de aluminio extruido
- Disponible con 1 hasta 8 ranuras
- Modelos:
 - 6650 Ranura de 1/2 IN | 6675 Ranura de 3/4 IN | 6610 Ranura de 1 IN
- Disponible en longitudes de 2, 3, 4, y 5 FT
- Patrón de control ajustable en la parte frontal
- Volúmen o dirección ajustable de forma vertical a horizontal
- Acabado en blanco
- Se puede solicitar también en diferentes medidas, número de ranuras y tipos de montajes



MODEL 6650 - 1/2" SLOT				
NUMBER OF AIR SLOTS				
	1	2	3	4
A	1-1/4"	2-1/2"	3-3/4"	5"
D1	1-5/8"	2-7/8"	4-1/8"	5-3/8"
D2	1-7/8"	3-1/8"	4-3/8"	5-5/8"
W	2-3/4"	4"	5-1/4"	6-1/2"

MODEL 6675 - 3/4" SLOT				
NUMBER OF AIR SLOTS				
	1	2	3	4
A	1-1/2"	3"	4-1/2"	6"
D1	1-7/8"	3-3/8"	4-7/8"	6-3/8"
D2	2-1/8"	3-5/8"	5-1/8"	6-5/8"
W	3"	4-1/2"	6"	7-1/2"

MODEL 6610 - 1" SLOT				
NUMBER OF AIR SLOTS				
	1	2	3	4
A	1-3/4"	3-1/2"	5-1/4"	7"
D1	2-1/8"	3-7/8"	5-5/8"	7-3/8"
D2	2-3/8"	4-1/8"	5-7/8"	7-5/8"
W	3-1/4"	5"	6-3/4"	8-1/2"

Como ordenar las rejillas lineales:

- 1) MODELO**
 - 6650 | Ranura de 1/2 IN
 - 6675 | Ranura de 3/4 IN
 - 6610 | Ranura de 1 IN
- 2) TIPO DE BORDE**
 - 11-1 Surface mount
 - 12-6 T-Bar Lay-In
- 3) LONGITUD**
 - 2, 3, 4 y 5 FT
- 4) RANURAS**
 - 1 a 8 ranuras
- 5) END TREATMENT**
 - EB - End border
 - EC - End caps
 - OE - Open ends

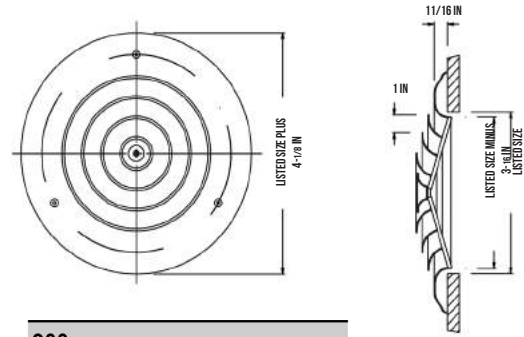
DIFUSOR REDONDO | 900



- Construcción de aluminio
- Patrón de aire de 360°
- Anillos concéntricos para distribución de aire
- Agujeros de montaje en anillo exterior
- Utiliza damper 900D
- Agujero en el centro para control de damper
- Acabado en color blanco

NO. PARTE TYP	NO. PARTE PROVEEDOR	DIÁMETRO IN
USA-90006	9000601	6
USA-90008	9000801	8
USA-90010	9001001	10
USA-90012	9001201	12
USA-90014	9001401	14

• En stock ◦ Bajo pedido



900					
Dia					
6"	8"	10"	12"	14"	
X	X	X	X	X	

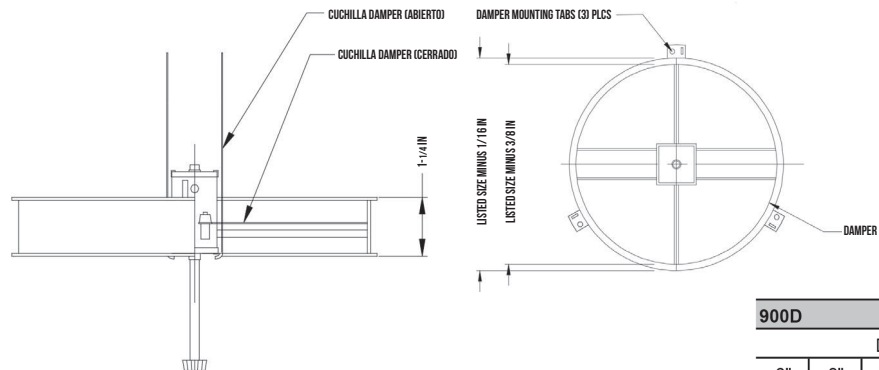
DAMPER REDONDO CON ARO PARA DIFUSOR REDONDO 900 | 900D



- Construcción de aluminio
- Tipo mariposa
- Incluye sistema de ajuste y tornillería

NO. PARTE TYP	NO. PARTE PROVEEDOR	MEDIDA IN
USA-900D06°	900D0601	6
USA-900D08°	900D0801	8
USA-900D10°	900D1001	10
USA-900D12°	900D1201	12
USA-900D14°	900D1401	14

• En stock ◦ Bajo pedido



900D					
Dia					
6"	8"	10"	12"	14"	
X	X	X	X	X	

REJILLAS Y DIFUSORES

REJILLAS COMERCIALES REDONDAS | 3100

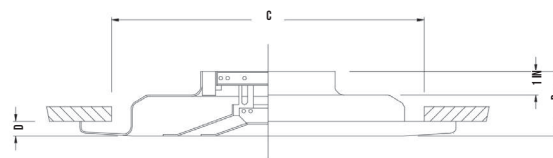
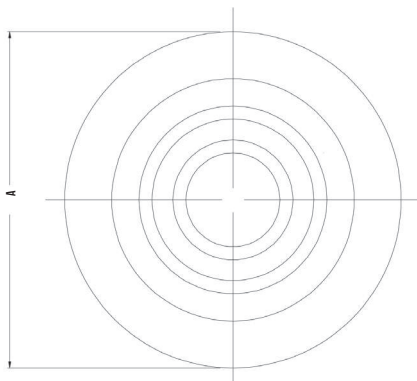


USAIRE

- Construcción de aluminio
- Bajo perfil
- 2 conos fijos
- Acabado en color blanco

NO. PARTE TYP	NO. PARTE PROVEEDOR	DIÁMETRO IN
USA-310006°	310006	6
USA-310008°	310008	8
USA-310010°	310010	10
USA-310012°	310012	12
USA-310014°	310014	14
USA-310016°	310016	16
USA-310018°	310018	18
USA-310020°	310020	20
USA-310024°	310024	24
USA-310030°	310030	30
USA-310036°	310036	30

• En stock • Bajo pedido



SIZE	A	B	C	D
6"	16-1/8"	2-3/4"	12"	5/8"
8"	16-1/8"	2-3/4"	12"	5/8"
10"	21-7/8"	3-1/8"	17"	3/4"
12"	21-7/8"	3-1/8"	17"	3/4"
14"	28-3/4"	3-7/8"	23"	3/4"
16"	28-3/4"	3-7/8"	23"	3/4"
18"	34-3/8"	5"	28"	3/4"
20"	34-3/8"	5"	28"	3/4"
24"	40-3/8"	5-1/2"	34"	3/4"

3100 / 3100S										
Round Neck Sizes										
6"	8"	10"	12"	14"	16"	18"	20"	24"	30"	36"
X	X	X	X	X	X	X	X	X	X	X

DAMPER PARA REJILLAS COMERCIALES REDONDAS 3100 | D3

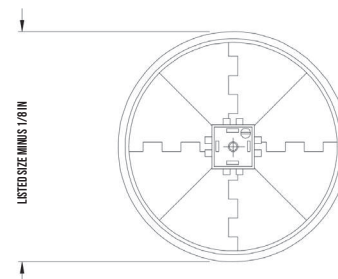
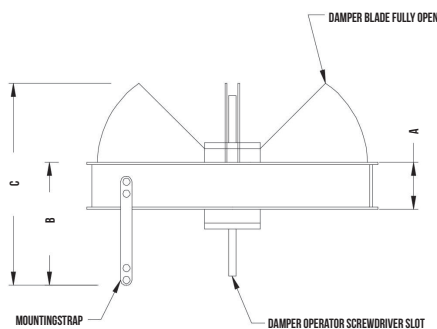


USAIRE

- Construcción de aluminio
- Damper de cuchillas redondas
- Acabado natural

NO. PARTE TYP	NO. PARTE PROVEEDOR	DIÁMETRO IN
USA-D306°	D306	6
USA-D308°	D308	8
USA-D310°	D310	10
USA-D312°	D312	12
USA-D314°	D314	14
USA-D316°	D316	16
USA-D318°	D318	18
USA-D320°	D320	20
USA-D324°	D324	24
USA-D330°	D330	30
USA-D336°	D336	36

• En stock • Bajo pedido



SIZE	A	B	C
6"	1-1/4"	3-1/2"	4-3/4"
8"	1-1/4"	3-1/2"	5-1/4"
10"	1-1/4"	3-1/2"	6"
12"	2-1/8"	3-7/8"	6-5/8"
14"	2-1/8"	3-7/8"	7-1/8"
16"	2-1/8"	3-7/8"	8-7/8"
18"	2-1/8"	3-7/8"	9-3/8"
20"	2-1/8"	3-7/8"	9-7/8"

D3 / SD3										
Damper Neck Sizes										
6"	8"	10"	12"	14"	16"	18"	20"	24"	30"	36"
X	X	X	X	X	X	X	X	X	X	X

REJILLAS RETORNO PLAFÓN PARA FILTRO | 1420F



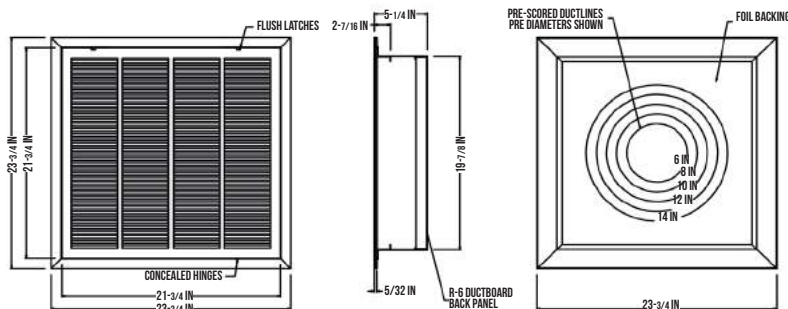
- Construcción de acero
- T-bar lay-in
- Estampado frontal de louver 1/2 IN
- Bisagras y pestillos ocultos
- Acepta filtros desechables de 1.0 IN (no incluidos)
- Entradas en plafón posterior para cuellos de 6 a 8 IN
- Acabado en color blanco

COLLAR

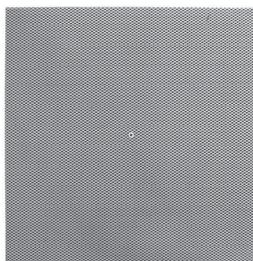
LISTED SIZE MINUS 1/8 IN

NO. PARTE TYP	NO. PARTE PROVEEDOR	MEDIDA IN
USA-1420F •	1420F242401	24 x 24

• En stock ○ Bajo pedido

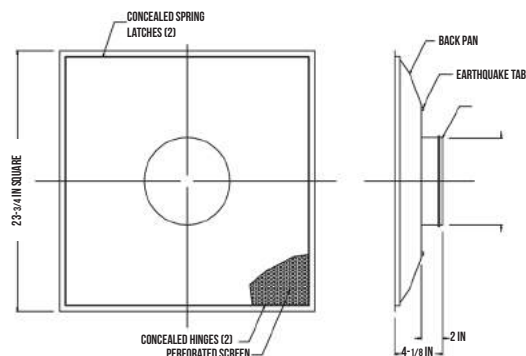


DIFUSOR CIELO PERFORADO CON ALETAS CURVAS PARA RETORNO | 7600R-6



- Construcción de acero
- T-bar lay-in
- Panel frontal perforado
- Panel posterior de acero
- Bisagras y pestillos ocultos
- Cuello integral que acepta dampers BDS o RSD
- Acabado en color blanco (acabado opcional en negro para el panel posterior)

USAIRE



7600R		Dia				
Module 24x24						
		6"	8"	10"	12"	14"
	X	X	X	X	X	

NO. PARTE TYP	NO. PARTE PROVEEDOR	MEDIDA IN	DIÁMETRO IN
USA-7600R606 °	7600R606244W01	24 x 24	6
USA-7600R608 °	7600R608244W01	24 x 24	8
USA-7600R610 °	7600R610244W01	24 x 24	10
USA-7600R612 •	7600R612244W01	24 x 24	12
USA-7600R614 •	7600R614244W01	24 x 24	14
USA-7600R616 °	7600R616244W01	24 x 24	16
USA-7600R618 •	7600R618244W01	24 x 24	18

• En stock ○ Bajo pedido
 • Disponibles también en diferente variedad de medidas; solicitar información a Asesor de Ventas

REJILLAS Y DIFUSORES

REJILLAS RETORNO CON BARRAS FIJAS | SRH

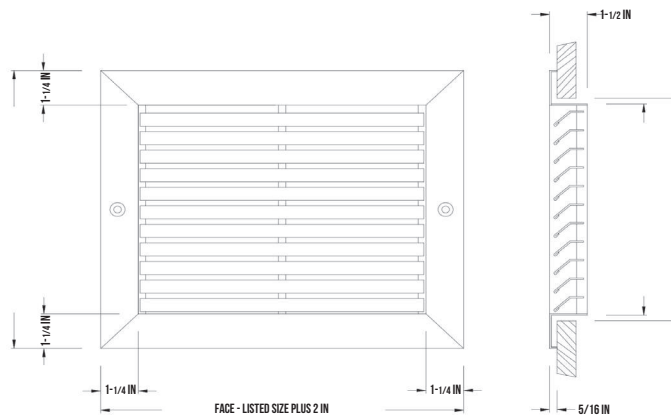


- Barras horizontales a 45°
- Barras espaciadas a 2/3 IN
- Acabado en color blanco

USAIRE

NO. PARTE TYP	NO. PARTE PROVEEDOR	MEDIDA IN
USA-SRH106X6 •	SRH106X6	6 x 6
USA-SRH108X08 •	SRH108X08	8 x 8
USA-SRH110X10 •	SRH110X10	10 x 10
USA-SRH112X12 •	SRH112X12	12 x 12
USA-SRH114X14 •	SRH114X14	14 x 14
USA-SRH116X16 •	SRH116X16	16 x 16
USA-SRH120X20 •	SRH120X20	20 x 20
USA-SRH124X24 •	SRH124X24	24 x 24

• En stock ○ Bajo pedido



SRH	Width																					
	6"	8"	10"	12"	14"	16"	18"	20"	22"	24"	26"	28"	30"	32"	34"	36"	38"	40"	42"	44"	46"	48"
4"	X	X	X	X	X	X	X	X	X	X	X	X	X	X	X	X	X	X	X	X	X	X
5"	X	X	X	X	X	X	X	X	X	X	X	X	X	X	X	X	X	X	X	X	X	X
6"	X	X	X	X	X	X	X	X	X	X	X	X	X	X	X	X	X	X	X	X	X	X
8"	X	X	X	X	X	X	X	X	X	X	X	X	X	X	X	X	X	X	X	X	X	X
10"	X	X	X	X	X	X	X	X	X	X	X	X	X	X	X	X	X	X	X	X	X	X
12"	X	X	X	X	X	X	X	X	X	X	X	X	X	X	X	X	X	X	X	X	X	X
14"	X	X	X	X	X	X	X	X	X	X	X	X	X	X	X	X	X	X	X	X	X	X
16"	X	X	X	X	X	X	X	X	X	X	X	X	X	X	X	X	X	X	X	X	X	X
18"	X	X	X	X	X	X	X	X	X	X	X	X	X	X	X	X	X	X	X	X	X	X
20"	X	X	X	X	X	X	X	X	X	X	X	X	X	X	X	X	X	X	X	X	X	X
22"	X	X	X	X	X	X	X	X	X	X	X	X	X	X	X	X	X	X	X	X	X	X
24"	X	X	X	X	X	X	X	X	X	X	X	X	X	X	X	X	X	X	X	X	X	X
26"	X	X	X	X	X	X	X	X	X	X	X	X	X	X	X	X	X	X	X	X	X	X
28"	X	X	X	X	X	X	X	X	X	X	X	X	X	X	X	X	X	X	X	X	X	X
30"	X	X	X	X	X	X	X	X	X	X	X	X	X	X	X	X	X	X	X	X	X	X
32"	X	X	X	X	X	X	X	X	X	X	X	X	X	X	X	X	X	X	X	X	X	X
34"	X	X	X	X	X	X	X	X	X	X	X	X	X	X	X	X	X	X	X	X	X	X
36"	X	X	X	X	X	X	X	X	X	X	X	X	X	X	X	X	X	X	X	X	X	X
38"	X	X	X	X	X	X	X	X	X	X	X	X	X	X	X	X	X	X	X	X	X	X
40"	X	X	X	X	X	X	X	X	X	X	X	X	X	X	X	X	X	X	X	X	X	X
42"	X	X	X	X	X	X	X	X	X	X	X	X	X	X	X	X	X	X	X	X	X	X
44"	X	X	X	X	X	X	X	X	X	X	X	X	X	X	X	X	X	X	X	X	X	X
46"	X	X	X	X	X	X	X	X	X	X	X	X	X	X	X	X	X	X	X	X	X	X
48"	X	X	X	X	X	X	X	X	X	X	X	X	X	X	X	X	X	X	X	X	X	X

REJILLAS RETORNO CON BARRAS FIJAS CON CAJA PARA FILTRO | SRHF

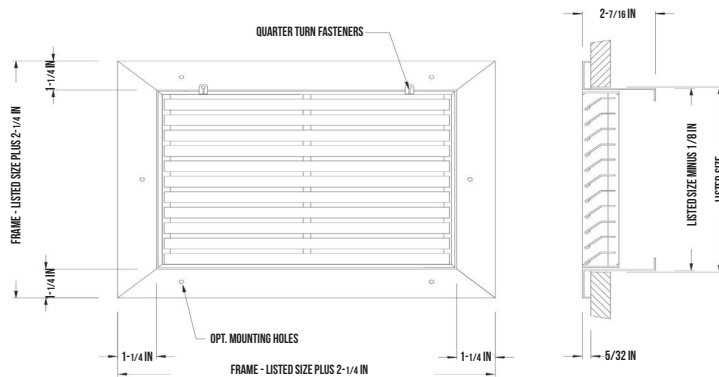


- Barras horizontales a 45°
- Barras espaciadas a 2/3 IN
- Acepta filtros desechables de 1 IN de espesor
- Acabado en color blanco

USAIRE

NO. PARTE TYP	NO. PARTE PROVEEDOR	MEDIDA IN
USA-SRHF106X6 °	SRHF106X6	6 x 6
USA-SRHF108X08 °	SRHF108X08	8 x 8
USA-SRHF110X10 °	SRHF110X10	10 x 10
USA-SRHF112X12 °	SRHF112X12	12 x 12
USA-SRHF114X14 °	SRHF114X14	14 x 14
USA-SRHF116X16 °	SRHF116X16	16 x 16
USA-SRHF120X20 °	SRHF120X20	20 x 20
USA-SRHF124X24 •	SRHF124X24	24 x 24

• En stock ○ Bajo pedido



SRHF	Width																					
	6"	8"	10"	12"	14"	16"	18"	20"	22"	24"	26"	28"	30"	32"	34"	36"	38"	40"	42"	44"	46"	48"
4"	X	X	X	X	X	X	X	X	X	X	X	X	X	X	X	X	X	X	X	X	X	X
5"	X	X	X	X	X	X	X	X	X	X	X	X	X	X	X	X	X	X	X	X	X	X
6"	X	X	X	X	X	X	X	X	X	X	X	X	X	X	X	X	X	X	X	X	X	X
8"	X	X	X	X	X	X	X	X	X	X	X	X	X	X	X	X	X	X	X	X	X	X
10"	X	X	X	X	X	X	X	X	X	X	X	X	X	X	X	X	X	X	X	X	X	X
12"	X	X	X	X	X	X	X	X	X	X	X	X	X	X	X	X	X	X	X	X	X	X
14"	X	X	X	X	X	X	X	X	X	X	X	X	X	X	X	X	X	X	X	X	X	X
16"	X	X	X	X	X	X	X	X	X	X	X	X	X	X	X	X	X	X	X	X	X	X
18"	X	X	X	X	X	X	X	X	X	X	X	X	X	X	X	X	X	X	X	X	X	X
20"	X	X	X	X	X	X	X	X	X	X	X	X	X	X	X	X	X	X	X	X	X	X
22"	X	X	X	X	X	X	X	X	X	X	X	X	X	X	X	X	X	X	X	X	X	X
24"	X	X	X	X	X	X	X	X	X	X	X	X	X	X	X	X	X	X	X	X	X	X
26"	X	X	X	X	X	X	X	X	X	X	X	X	X	X	X	X	X	X	X	X	X	X
28"	X	X	X	X	X	X	X	X	X	X	X	X	X	X	X	X	X	X	X	X	X	X
30"	X	X	X	X	X	X	X	X	X	X	X	X	X	X	X	X	X	X	X	X	X	X
32"	X	X	X	X	X	X	X	X	X	X	X	X	X	X	X	X	X	X	X	X	X	X
34"	X	X	X	X	X	X	X	X	X	X	X	X	X	X	X	X	X	X	X	X	X	X
36"	X	X	X	X	X	X	X	X	X	X	X	X	X	X	X	X	X	X	X	X	X	X
38"	X	X	X	X	X	X	X	X	X	X	X	X	X	X	X	X	X	X	X	X	X	X
40"	X	X	X	X	X	X	X	X	X	X	X	X	X	X	X	X	X	X	X	X	X	X
42"	X	X	X	X	X	X	X	X	X	X	X	X	X	X	X	X	X	X	X	X	X	X
44"	X	X	X	X	X	X	X	X	X	X	X	X	X	X	X	X	X	X	X	X	X	X
46"	X	X	X	X	X	X	X	X	X	X	X	X	X	X	X	X	X	X	X	X	X	X
48"	X	X	X	X	X	X	X	X	X	X	X	X	X	X	X	X	X	X	X	X	X	X

REJILLAS RETORNO CON CAJA PARA FILTRO | 1410F

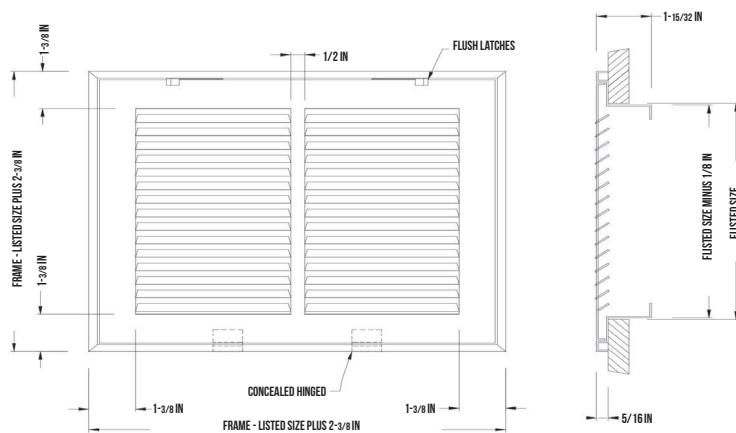


- Aletas a 50°
- Cara removible
- Acepta filtros desechables de 1 IN de espesor
- Acabado en color blanco

USAIRE

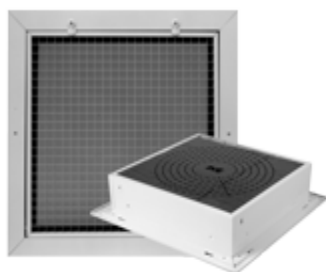
NO. PARTE TYP	NO. PARTE PROVEEDOR	MEDIDA IN
USA-1410F14X20°	1410F14X20	14 x 20
USA-1410F20X20 •	1410F20X20	20 x 20
USA-1410F24X24 •	1410F24X24	24 x 24
USA-1410F24X36°	1410F24X36	24 x 36

• En stock ○ Bajo pedido



Height	Width														
	8"	10"	12"	14"	16"	18"	20"	24"	25"	28"	30"	32"	36"	40"	50"
6"	X	X	X	X	X	X	X	X	X	X	X	X	X	X	X
8"	X	X	X	X	X	X	X	X	X	X	X	X	X	X	X
10"	X	X	X	X	X	X	X	X	X	X	X	X	X	X	X
12"	X	X	X	X	X	X	X	X	X	X	X	X	X	X	X
14"	X	X	X	X	X	X	X	X	X	X	X	X	X	X	X
16"	X	X	X	X	X	X	X	X	X	X	X	X	X	X	X
18"	X	X	X	X	X	X	X	X	X	X	X	X	X	X	X
20"	X	X	X	X	X	X	X	X	X	X	X	X	X	X	X
24"	X	X	X	X	X	X	X	X	X	X	X	X	X	X	X
25"	X	X	X	X	X	X	X	X	X	X	X	X	X	X	X
28"	X	X	X	X	X	X	X	X	X	X	X	X	X	X	X
30"	X	X	X	X	X	X	X	X	X	X	X	X	X	X	X
32"	X	X	X	X	X	X	X	X	X	X	X	X	X	X	X
36"	X	X	X	X	X	X	X	X	X	X	X	X	X	X	X

REJILLA RETORNO PARA PLAFÓN CON CAJA PARA PLENUM | CC520F

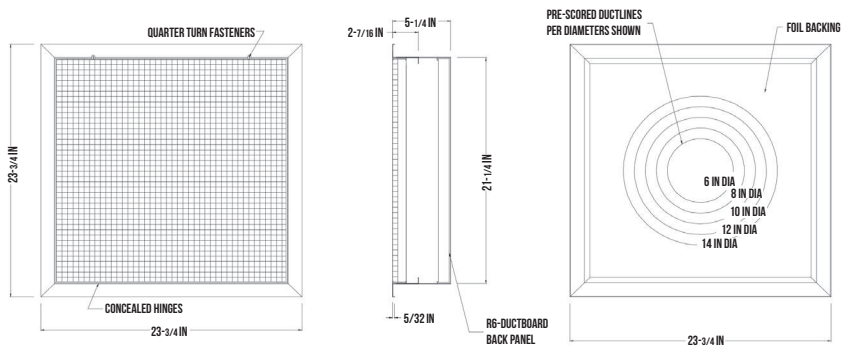


- Para plafón
- Plenum de 5 IN de profundidad
- Acepta filtros desechables de 1 IN de espesor
- Cuello para ducto de 6 a 18 IN
- Acabado en color blanco

USAIRE

NO. PARTE TYP	NO. PARTE PROVEEDOR	MEDIDA IN
USA-CC520F •	CC520F	24 x 24

• En stock ○ Bajo pedido



Soluciones Ternium, doble experiencia, una calidad.

LÁMINA GALVANIZADA



www.ternium.com.mx



Soluciones para **aire acondicionado**

Aislamiento para ductería



Ducto Flexible



Duct Liner



Duct Board



Fibra de Vidrio

owenscorning.com.mx

Innovaciones para vivir



TUBERÍA DE COBRE ACR

Tubería fabricada bajo los estándares establecidos por la norma internacional ASTM B280. Por sus características debe utilizarse en instalaciones hidráulicas en condiciones severas de servicio, donde las presiones de trabajo y temperatura son altas, tales como aire acondicionado, refrigeración, oxígeno, aire comprimido, etc.



ROLLO DE TUBO DE COBRE

NO. PARTE TYP	MEDIDA	LARGO M	PESO KG
GD-TFL14R15 •	1/4 IN x 15.24 M	15.24	1.73
GD-TFL516R15 •	5/16 IN x 15.24 M	15.24	2.35
GD-TFL38R15 •	3/8 IN x 15.24 M	15.24	2.87
GD-TFL12R15 •	1/2 IN x 15.24 M	15.24	3.91
GD-TFL58R15 •	5/8 IN x 15.24 M	15.24	5.38
GD-TFL34R15 •	3/4 IN x 15.24 M	15.24	6.51
GD-TFL78R15 •	7/8 IN x 15.24 M	15.24	9.72

• En stock • Bajo pedido
 * Disponibles también en diferente variedad de medidas; solicitar información a Asesor de Ventas



TRAMO DE COBRE RÍGIDO DESHIDRATADO

NO. PARTE TYP	MEDIDA	LARGO M	PESO KG
GD-TRACR38T6 •	3/8 IN x 6.1 M	6.1	1.07
GD-TRACR12T6 •	1/2 IN x 6.1 M	6.1	1.69
GD-TRACR58T6 •	5/8 IN x 6.10 M	6.1	2.43
GD-TRACR34T6 •	3/4 IN x 6.1 M	6.1	3.09
GD-TRACR78T6 •	7/8 IN x 6.10 M	6.1	3.88
GD-TRACR118T6 •	1-1/8 IN x 6.1 M	6.1	5.59
GD-TRACR138T6 •	1-3/8 IN x 6.1 M	6.1	7.55
GD-TRACR158T6 •	1-5/8 IN x 6.1 M	6.1	9.73
GD-TRACR218T6 •	2-1/8 IN x 6.1 M	6.1	14.93
GD-TRACR258T6 •	2-5/8 IN x 6.1 M	6.1	21.16
GD-TRACR318T6 •	3-1/8 IN x 6.1 M	6.1	30.21
GD-TRACR418T6 •	4-1/8 IN x 6.1 M	6.1	48.81

• En stock • Bajo pedido
 * Disponibles también en diferente variedad de medidas; solicitar información a Asesor de Ventas

TUBERÍA DE COBRE PREAISLADA

Tubería de cobre tipo L aislada con elastómero cubierto por una capa de polietileno color blanco resistente a rayos UV.



NO. PARTE TYP	NO. PARTE PROVEEDOR	DIÁMETRO IN	LARGO M	ESPESOR IN
PDM-MGBW381512 •	MGBW381512	3/8	15	1/2
PDM-MGBW121512 •	MGBW121512	1/2	15	1/2
PDM-MGBW581512 •	MGBW581512	5/8	15	1/2
PDM-MGBW341512 •	MGBW341512	3/4	15	1/2
PDM-MGBW781512 •	MGBW781512	7/8	15	1/2

• En stock • Bajo pedido
 * Disponibles también en diferente variedad de medidas; solicitar información a Asesor de Ventas

CONEXIONES DE COBRE Y BRONCE



CODO DE COBRE 45°

NO. PARTE TYP	MEDIDA	
	MM	IN
NIB-C4512 •	10	1/2
NIB-C4558 •	13	5/8
NIB-C4578 •	19	7/8
NIB-C45118 •	25	1-1/8
NIB-C45138 •	32	1-3/8
NIB-C45158 •	38	1-5/8
NIB-C45218 •	51	2-1/8
NIB-C45258 •	61	2-5/8

• En stock • Bajo pedido



CODO DE COBRE 90° RADIO CORTO

NO. PARTE TYP	MEDIDA	
	MM	IN
NIB-C9012 •	10	1/2
NIB-C9058 •	13	5/8
NIB-C9078 •	19	7/8
NIB-C90118 •	25	1-1/8
NIB-C90138 •	32	1-3/8
NIB-C90158 •	38	1-5/8
NIB-C90218 •	51	2-1/8
NIB-C90258 •	61	2-5/8

• En stock • Bajo pedido



CODO DE COBRE 90° RADIO LARGO

NO. PARTE TYP	MEDIDA	
	MM	IN
NIB-C90RL38	10	3/8
NIB-C90RL12	13	1/2
NIB-C90RL58	16	5/8
NIB-C90RL78	22	7/8
NIB-C90RL118	29	1-1/8
NIB-C90RL138	35	1-3/8
NIB-C90RL158	42	1-5/8
NIB-C90RL218	54	2-1/8
NIB-C90RL258	67	2-5/8

• En stock • Bajo pedido

* Disponibles también en diferente variedad de medidas; solicitar información a Asesor de Ventas

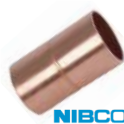
TUBERÍA DE COBRE



CODOS 180° DE RETORNO

NO. PARTE TYP	MEDIDA	
	MM	IN
NIB-CRET12 •	13	1/2
NIB-CRET58 •	16	5/8
NIB-CRET78 •	22	7/8
NIB-CRET118 •	29	1-1/8
NIB-CRET138 •	35	1-3/8
NIB-CRET158 •	42	1-5/8
NIB-CRET218 •	54	2-1/8

• En stock ○ Bajo pedido



COPLE RANURADO DE COBRE

NO. PARTE TYP	MEDIDA	
	MM	IN
NIB-CR12 •	10	1/2
NIB-CR58 •	13	5/8
NIB-CR78 •	19	7/8
NIB-CR118 •	25	1-1/8
NIB-CR138 •	32	1-3/8
NIB-CR158 •	38	1-5/8
NIB-CR218 •	51	2-1/8
NIB-CR258 •	61	2-5/8

• En stock ○ Bajo pedido



TEE DE COBRE

NO. PARTE TYP	MEDIDA	
	MM	IN
NIB-TEE12 •	10	1/2
NIB-TEE58 •	13	5/8
NIB-TEE78 •	19	7/8
NIB-TEE118 •	25	1-1/8
NIB-TEE138 •	32	1-3/8
NIB-TEE158 •	38	1-5/8
NIB-TEE218 •	51	2-1/8
NIB-TEE258 •	61	2-5/8



COPLE REDUCCIÓN BUSHING

NO. PARTE TYP	MEDIDA	
	MM	IN
NIB-RB5812 •	13 x 10	5/8 x 1/2
NIB-RB7812 •	19 x 10	7/8 x 1/2
NIB-RB7858 •	19 x 13	7/8 x 5/8
NIB-RB11858 •	25 x 13	1-1/8 x 5/8
NIB-RB11878 •	25 x 19	1-1/8 x 7/8
NIB-RB13858 •	32 x 13	1-3/8 x 5/8
NIB-RB13878 •	32 x 19	1-3/8 x 7/8
NIB-RB138118 •	32 x 25	1-3/8 x 1-1/8
NIB-RB158118 •	38 x 25	1-5/8 x 1-1/8
NIB-RB158138 •	38 x 32	1-5/8 x 1-3/8
NIB-RB218118 •	51 x 25	2-1/8 x 1-1/8
NIB-RB218138 •	51 x 32	2-1/8 x 1-3/8
NIB-RB218158 •	51 x 38	2-1/8 x 1-5/8

• En stock ○ Bajo pedido



TRAMPA DE SUCCIÓN

NO. PARTE TYP	MEDIDA	
	MM	IN
NIB-TS34 •	20	1/2
NIB-TS58 •	16	5/8
NIB-TS78 •	22	7/8
NIB-TS118 •	29	1-1/8
NIB-TS138 •	35	1-3/8
NIB-TS158 •	42	1-5/8
NIB-TS218 •	54	2-1/8

• En stock ○ Bajo pedido



TUERCAS CÓNICAS

NO. PARTE TYP	MEDIDA	
	MM	IN
CB-T12 •	T12	1/2
CB-T14 •	T14	1/4
CB-T34 •	T34	3/4
CB-T38 •	T38	3/8
CB-T58 •	T58	5/8

• En stock ○ Bajo pedido

* Disponibles también en diferente variedad de medidas; solicitar información a Asesor de Ventas

VÁLVULAS DE PASO

VÁLVULAS DE PASO TIPO BOLA



Válvulas de puerto completo para refrigeración con valvula de acceso Schrader.

NO. PARTE TYP	MEDIDA	
	MM	IN
NDL-NBV03S •	10	3/8
NDL-NBV04S •	13	1/2
NDL-NBV05S •	16	5/8
NDL-NBV06S •	20	3/4
NDL-NBV07S •	22	7/8

• En stock ○ Bajo pedido

* Disponibles también en diferente variedad de medidas; solicitar información a Asesor de Ventas

NO. PARTE TYP	MEDIDA	
	MM	IN
NDL-NBV09S •	29	1-1/8
NDL-NBV11S •	35	1-3/8
NDL-NBV13S •	42	1-5/8
NDL-NBV17S •	54	2-1/8

AISLAMIENTO PARA TUBERÍA

Aislante para tubería que ofrece un acabado duradero y profesional, por su resistente construcción. Disponible en tramos cerrados y abiertos.



Thermaflex

THERMAFLEX

NO. PARTE TYP	NO. PARTE PROVEEDOR	ESPESOR IN	LONGITUD M	PIEZAS P/CARTON
OWC-T3838 °	641808	3/8	2	190
OWC-T1238 °	641809	3/8	2	180
OWC-T5838 °	641810	3/8	2	174
OWC-T7838 °	641812	3/8	2	124
OWC-T11838 °	641814	3/8	2	94
OWC-T13838 °	641815	3/8	2	70
OWC-T15838 °	641816	3/8	2	55
OWC-T3812 °	642113	1/2	2	140
OWC-T1212 °	642114	1/2	2	130
OWC-T5812 °	642115	1/2	2	120
OWC-T7812 °	642117	1/2	2	86
OWC-T11812 °	642119	1/2	2	67
OWC-T13812 °	642121	1/2	2	54
OWC-T15812 °	642122	1/2	2	47
OWC-T3834 °	642124	3/4	2	75
OWC-T1234 °	642125	3/4	2	70
OWC-T5834 °	642126	3/4	2	65
OWC-T7834 °	642128	3/4	2	50
OWC-T11834 °	642130	3/4	2	47
OWC-T13834 °	642131	3/4	2	45
OWC-T15834 °	642132	3/4	2	33

• En stock • Bajo pedido
 • Disponibles también en diferente variedad de medidas; solicitar información a Asesor de Ventas



AEROFLEX

NO. PARTE TYP	NO. PARTE PROVEEDOR	ESPESOR IN	LONGITUD M	PIEZAS P/CARTON
AER-T11838 •	212-AC11838	3/8	1.8	48
AER-T1238 •	204-AC1238	3/8	1.8	108
AER-T13838 •	214-AC13838	3/8	1.8	35
AER-T15838 •	216-AC15838	3/8	1.8	30
AER-T21838 •	220-AC21838	3/8	1.8	19
AER-T3438 •	208-AC3438	3/8	1.8	70
AER-T3838 •	202-AC3838	3/8	1.8	120
AER-T5838 •	206-AC5838	3/8	1.8	88
AER-T7838 •	210-AC7838	3/8	1.8	63
AER-T11812 •	310-AC11812	1/2	1.8	36
AER-T1212 •	302-AC1212	1/2	1.8	72
AER-T13812 •	312-AC13812	1/2	1.8	29
AER-T15812 •	314-AC15812	1/2	1.8	23
AER-T21812 •	318-AC21812	1/2	1.8	15
AER-T25812 °	322-AC25812	1/2	1.8	12
AER-T31812 °	326-AC31812	1/2	1.8	10
AER-T3412 •	306-AC3412	1/2	1.8	56
AER-T3812 •	300-AC3812	1/2	1.8	88
AER-T5812 •	304-AC5812	1/2	1.8	63
AER-T7812 •	308-AC7812	1/2	1.8	48
AER-T11834 °	410-AC11834	3/4	1.8	20
AER-T1234 °	402-AC1234	3/4	1.8	42
AER-T13834 °	412-AC13834	3/4	1.8	19
AER-T15834 °	414-AC15834	3/4	1.8	13
AER-T21834 °	418-AC21834	3/4	1.8	12
AER-T25834 °	422-AC25834	3/4	1.8	8
AER-T31234 °	428-AC31234	3/4	1.8	6
AER-T31834 °	426-AC31834	3/4	1.8	6
AER-T5834 •	404-AC5834	3/4	1.8	35
AER-T7834 •	408-AC7834	3/4	1.8	28
AER-T1181 °	510-AC11810	1	1.8	15
AER-T1381 °	512-AC13810	1	1.8	12
AER-T1581 °	514-AC15810	1	1.8	12
AER-T2181 °	518-AC21810	1	1.8	8
AER-T3181 °	526-AC31810	1	1.8	6
AER-T781 °	508-AC7810	1	1.8	20
AER-T138112 °	638-AC138112	1-1/2	1.8	6
AER-T238112 °	642-AC238112	1-1/2	1.8	4

• En stock • Bajo pedido
 • Disponibles también en diferente variedad de medidas; solicitar información a Asesor de Ventas

MEDIAS CAÑAS

Tubería preformada con barrera de vapor, seños longitudinales y laterales autoadheribles.



Omega Concrec

NO. PARTE TYP	NO. PARTE PROVEEDOR	DIÁMETRO IN	ESPESOR IN
OWC-MC12 °	758073	1/2	1 - 5
OWC-MC34 °	758087	3/4	1 - 5
OWC-MC1 °	758098	1	1 - 5
OWC-MC114 °	758110	1-1/4	1 - 5
OWC-MC112 °	758117	1-1/2	1 - 5
OWC-MC2 °	758129	2	1 - 5
OWC-MC212 °	758146	2-1/2	1 - 5
OWC-MC3 °	758159	3	1 - 5
OWC-MC4 °	764886	4	1 - 5
OWC-MC5 °	758193	5	1 - 5
OWC-MC6 °	765003	6	1 - 5
OWC-MC8 °	758215	8	1 - 5
OWC-MC10 °	758228	10	1 - 5
OWC-MC12 °	758243	12	1 - 5
OWC-MC14 °	758256	14	1 - 5
OWC-MC16 °	758269	16	1 - 5
OWC-MC18 °	758281	18	1 - 5
OWC-MC20 °	758294	20	1 - 5

• En stock • Bajo pedido
 • Disponibles también en diferente variedad de medidas; solicitar información a Asesor de Ventas

Productos relacionados:



- Cintas Pág. 5



- Pegamentos y selladores Pág. 8



- Tubería de cobre Pág. 20

AISLAMIENTO PARA TUBERÍA DE COBRE



AISLAMIENTO EN ROLLO

NO. PARTE TYP	NO. PARTE PROVEEDOR	ANCHO IN	LONGITUD FT	ESPEJOR IN
AER-RA18X4X200 °	920-ACSR18-200	48	200	1/8
AER-RA14X4X140 °	M921-ACSR1452S	48	140	1/4
AER-RA38X4X100 °	M922-ACSR3852S	48	100	3/8
AER-RA12X4X70 •	M923-ACSR1252S	48	70	1/2
AER-RA58X4X60 °	M925-ACSR5852S	48	60	5/8
AER-RA34X4X50 °	M926-ACSR3452S	48	50	3/4
AER-RA14X4X35 •	M927-ACSR1052S	48	35	1
AER-RA114X4X30 °	M928-ACSR11452S	48	30	1-1/4
AER-RA112X4X24 °	M929-ACSR11252S	48	24	1-1/2
AER-RA24X4X18 °	M930-ACSR2052S	48	18	2
AER-RA212X4X14 °	M9290-ACSR21252S	48	14	2-1/2

• En stock • Bajo pedido

* Disponibles también en diferente variedad de medidas; solicitar información a Asesor de Ventas



AISLAMIENTO EN PLACA

NO. PARTE TYP	NO. PARTE PROVEEDOR	ANCHO FT	LONGITUD FT	ESPEJOR IN
AER-PA184836 °	900-ACS1843	4	3	1/8
AER-PA144836 °	M901-ACS144352S	4	3	1/4
AER-PA384836 °	M902-ACS384352S	4	3	3/8
AER-PA124836 •	M903-ACS124352S	4	3	1/2
AER-PA584836 °	M904-ACS584352S	4	3	5/8
AER-PA344836 °	M905-ACS344352S	4	3	3/4
AER-PA14836 •	M906-ACS104352S	4	3	1
AER-PA1144836 °	M907-ACS1144352S	4	3	1-1/4
AER-PA1124836 °	M908-ACS1124352S	4	3	1-1/2
AER-PA24836 °	M909-ACS204352S	4	3	2
AER-PA2124836 °	M9091-ACS2124352S	4	3	2-1/2
AER-PA34836 °	M9095-ACS304352S	4	3	3

• En stock • Bajo pedido

* Disponibles también en diferente variedad de medidas; solicitar información a Asesor de Ventas

TUBERÍA Y CONEXIONES DE PVC

Tubería y conexiones de PVC para uso en los drenajes de evaporadores. Varios diámetros y medidas disponibles.



TRAMO DE PVC

NO. PARTE TYP	NO. PARTE PROVEEDOR	DIÁMETRO IN	LARGO M
MP-TUBO12PVC •	06-315-05	1/2	6
MP-TUBO34PVC •	06-200-07	3/4	6
MP-TUBO1PVC •	06-200-10	1	6

• En stock • Bajo pedido



CODO DE PVC 45°

NO. PARTE TYP	NO. PARTE PROVEEDOR	DIÁMETRO IN	UNIDAD DE VENTA
MP-C4512PVC •	22-417-006	1/2	1/10/150
MP-C4534PVC •	22-417-007	3/4	1/10/100
MP-C451PVC •	22-417-010	1	1/10/100

• En stock • Bajo pedido



CODO DE PVC 90°

NO. PARTE TYP	NO. PARTE PROVEEDOR	DIÁMETRO IN	UNIDAD DE VENTA
MP-C9012PVC •	22-406-005	1/2	1/10/250
MP-C9034PVC •	22-406-007	3/4	1/10/100
MP-C901PVC •	22-406-010	1	1/10/100

• En stock • Bajo pedido



COPLÉ DE PVC

NO. PARTE TYP	NO. PARTE PROVEEDOR	DIÁMETRO IN	UNIDAD DE VENTA
MP-COP12PVC •	22-429-005	1/2	1/10/250
MP-COP34PVC •	22-429-007	3/4	1/10/250
MP-COP1PVC •	22-429-010	1	1/10/250

• En stock • Bajo pedido



CONECTOR HEMBRA Y MACHO DE PVC

NO. PARTE TYP	NO. PARTE PROVEEDOR	DIÁMETRO IN	UNIDAD DE VENTA
MP-CON12PVC12RH •	22-435-005	1/2	10/250
MP-CON12PVC12RM •	22-436-005	1/2	10/250
MP-CON34PVC34RH •	22-435-007	3/4	10/250
MP-CON34PVC34RM •	22-436-007	3/4	10/250

• En stock • Bajo pedido



TEE DE PVC

NO. PARTE TYP	NO. PARTE PROVEEDOR	DIÁMETRO IN	UNIDAD DE VENTA
MP-TEE12PVC •	22-401-005	1/2	1/10/150
MP-TEE34PVC •	22-401-007	3/4	1/10/150
MP-TEE1PVC •	22-401-010	1	1/10/150

• En stock • Bajo pedido



TAPÓN MACHO DE PVC

NO. PARTE TYP	NO. PARTE PROVEEDOR	DIÁMETRO IN	UNIDAD DE VENTA
MP-TMACHO12 •	22-450-005	1/2	1/10/150
MP-TMACHO34 •	22-450-007	3/4	1/10/150
MP-TMACHO1 •	22-450-010	1	1/10/150

• En stock • Bajo pedido



REDUCCION BUSHING DE PVC

NO. PARTE TYP	NO. PARTE PROVEEDOR	DIÁMETRO IN	UNIDAD DE VENTA
MP-RED3412PVC •	22-437-101	3/4 x 1/2	10/200

• En stock • Bajo pedido

* Disponibles también en diferente variedad de medidas; solicitar información a Asesor de Ventas

ABRAZADERAS PARA TUBERÍA

Para conduit pared gruesa C.30 y conduit o tubo PC C. 40.



ABRAZADERAS DIVERSITECH

NO. PARTE TYP	NO. PARTE PROVEEDOR	MEDIDA IN
DT-53814 °	538-1/4	1/4
DT-53838 •	538-3/8	3/8
DT-53812 •	538-1/2	1/2
DT-53858 •	538-5/8	5/8
DT-53834 •	538-3/4	3/4
DT-53878 •	538-7/8	7/8
DT-538118 •	538-1/18	1/18
DT-538138 •	538-1/38	1/38
DT-538158 •	538-1/58	1/58
DT-538218 •	538-2/18	2/18
DT-538258 •	538-2/58	2/58

• En stock ○ Bajo pedido



ABRAZADERAS ANCLO

NO. PARTE TYP	NO. PARTE PROVEEDOR	MEDIDA IN	EMPAQUE U/M
ANC-AE12 •	AE 12	1/2	100/200
ANC-AE34 •	AE 34	3/4	80/160
ANC-AE100 °	AE 100	1	70/140
ANC-AE114 °	AE 114	1-1/4	40/80
ANC-AE112 °	AE 112	1-1/2	30/60
ANC-AE200 °	AE 200	2	25/50
ANC-AE212 °	AE 212	2-1/2	60/120
ANC-AE300 °	AE 300	3	60/120
ANC-AE400 °	AE 400	4	40/80

• En stock ○ Bajo pedido

UÑAS CONDUIT PARED DELGADA

Fabricadas en acero pregalvanizado y diseñadas para el soporte de tubería conduit pared delgada.



NO. PARTE TYP	NO. PARTE PROVEEDOR	MEDIDA IN
ANC-UC12 •	UC 12	1/2
ANC-UC34 °	UC 34	3/4
ANC-UC1 °	UC 100	1
ANC-UC114 °	UC 114	1-1/4
ANC-UC112 °	UC 112	1-1/2
ANC-UC2 °	UC 200	2

• En stock ○ Bajo pedido

COPLEROS HEXAGONALES GALVANIZADOS

Fabricado en acero galvanizado.



NO. PARTE TYP	NO. PARTE PROVEEDOR	MEDIDA IN
ANC-CH1478 •	CH 14 78	1/4
ANC-CH38100 •	CH 38 100	3/8
ANC-CH12114 °	CH 12 114	1/2
ANC-CH56100 °	CH 56 100	5/16

• En stock ○ Bajo pedido

UNICANAL



Fabricados mediante proceso de perfilado en línea utilizando acero pre-galvanizado G60. Costillas de refuerzo a todo lo largo incrementan notablemente la resistencia.

NO. PARTE TYP	NO. PARTE PROVEEDOR	MEDIDA IN
ANC-UNIC4X2 °	UOL 4X2	4 x 2
ANC-UNIC4X35 °	UOL 4 X 3.5	4 x 3.5
ANC-UNIC4X4 •	UOL 4X4	4 x 4

• En stock ○ Bajo pedido

VARILLA ROSCADA

De en acero 1008 galvanizado electrolíticamente.



NO. PARTE TYP	NO. PARTE PROVEEDOR	MEDIDA IN
ANC-BR14300 •	BR 14 300	1/4
ANC-BR56300 °	BR 56 300	5/16
ANC-BR58300 °	BR 58 300	5/8
ANC-BR34300 °	BR 34 300	3/4
ANC-BR12300 °	BR 12 300	1/2
ANC-BR38300 •	BR 38 300	3/8

• En stock ○ Bajo pedido

CINCHOS ATACABLES

Cinchos fabricados en nylon de 3.5 mm (0.14 IN) de ancho. Resistencia 18 kg a la tensión estática.



NO. PARTE TYP	NO. PARTE PROVEEDOR	MEDIDA CM	UNIDAD DEVENTA
ANC-ACT1403 °	ACT 140-3	15	250
ANC-ACT1803 °	ACT 180-3	18	170
ANC-ACT3003 °	ACT 300-3	30	150
ANC-ACT3703 °	ACT 370-3	36	120

• En stock ○ Bajo pedido

MORDAZAS TROQUELADAS

Troquelada en lámina de acero pregalvanizada de 2.5 mm (C 12) con refuerzos y cuerdas embutidas. Opressor templado y contratuercas de seguridad de 3/8 IN premontados.



NO. PARTE TYP	NO. PARTE PROVEEDOR	MEDIDA IN
ANC-MAT14 •	MAT 14	1/4
ANC-MAT38 •	MAT 38	3/8

• En stock ○ Bajo pedido

TUERCA HEXAGONAL GALVANIZADA

De grado 2, son fabricadas en acero galvanizado.



NO. PARTE TYP	NO. PARTE PROVEEDOR	MEDIDA IN
ANC-TH14 •	TH 14	1/4
ANC-TH38 •	TH 38	3/8
ANC-TH12 •	TH 12	1/2
ANC-TH56 °	TH 56	1/2
ANC-TH58 °	TH 58	1/2
ANC-TH34 °	TH 34	1/2

• En stock ○ Bajo pedido

* Disponibles también en diferente variedad de medidas; solicitar información a Asesor de Ventas

RONDANAS PLANAS GALVANIZADAS



Fabricadas en galvanizado electrolítico.

NO. PARTE TYP	NO. PARTE PROVEEDOR	MEDIDA IN
ANC-RPL14 •	RPL 14	1/4
ANC-RPL38 •	RPL 38	3/8
ANC-RPL12 °	RPL 12	1/2
ANC-RPL56 °	RPL 56	5/16
ANC-RPL36 °	RPL 36	3/16
ANC-RPL58 °	RPL 58	5/8
ANC-RPL34 °	RPL 34	3/4

• En stock ○ Bajo pedido

ANCLA ARPÓN DE ACERO



Diámetro de la broca igual al diámetro de la cuerda que reduce el tiempo y costo del taladrado.

NO. PARTE TYP	NO. PARTE PROVEEDOR	MEDIDA IN
ANC-AA12234 •	AA 12 234	1/2 x 2-1/4
ANC-AA12334 •	AA 12 334	1/2 x 3-3/4
ANC-AA12412 °	AA 12 412	1/2 x 4-1/2
ANC-AA12512 °	AA 12 512	1/2 x 5-1/2
ANC-AA12700 °	AA 12 700	1/2 x 7
ANC-AA38214 °	AA 38 214	3/8 x 2-1/4
ANC-AA38300 °	AA 38 300	3/8 x 3
ANC-AA38334 °	AA 38 334	3/8 x 3-3/4
ANC-AA38500 °	AA 38 500	3/8 x 5

• En stock ○ Bajo pedido

PIJA PUNTA DE BRONCA



De cabeza extendida y grado 5. No incluye rondera selladora.

NO. PARTE TYP	NO. PARTE PROVEEDOR	UNIDAD DEVENTA
ANC-PA8100 °	PAX 8 100	8 x 1
ANC-PA812 •	PAX 8 12	8 x 1/2
ANC-PA834 •	PAX 8 34	8 x 3/4
ANC-PA6100 °	PAX 6 100	6 x 1
ANC-PA634 °	PAX 6 34	6 x 3/4
ANC-PA612 °	PAX 6 12	6 x 1/2
ANC-PA10100 °	PAX 10 100	10 x 1
ANC-PA1034 °	PAX 10 34	10 x 3/4
ANC-PA1012 °	PAX 10 12	10 x 1/2

• En stock ○ Bajo pedido

TAQUETES CON TORNILLOS



En color gris. Incluyen aletas antigiro que facilitan su instalación.

NO. PARTE TYP	NO. PARTE PROVEEDOR	MEDIDA IN	UNIDAD DEVENTA
ANC-AG148B °	AG 14 8 B	1/4	50
ANC-AG5610B °	AG 56 10 B	5/16	25
ANC-AG3814B °	AG 38 14 B	3/8	10

• En stock ○ Bajo pedido

* Disponibles también en diferente variedad de medidas; solicitar información a Asesor de Ventas

T&P es lo que necesitas

Soluciones, eficiencia y calidad para tu negocio. En T&P encuentras todo lo que necesitas: amplio catálogo, las mejores marcas, asesoría personalizada y un equipo de expertos dispuesto a ser tu mejor aliado.

Además, cuentas con estos servicios exclusivos:



Reservado

Ahorra tiempo, haz tu pedido por teléfono o correo y recoge en sucursal.



Atención en todas las sucursales

Dentro o fuera de la ciudad, te atendemos como lo necesitas.



Entregas a domicilio

Recibe lo que necesitas el mismo día en pedidos antes de las 12 pm.



Crédito

Confías en nosotros y nosotros en ti.



Garantías

Cuentas con el respaldo de las mejores marcas y un equipo de expertos.



Pedidos especiales

¿No lo tenemos? ¡Lo conseguimos por tí!

¿Quieres más información?
Acércate con tu Ingeniero de Ventas.



GABINETE TIPO EUROPEO



Gabinets tipo europeo fabricados en acero de 1.2 mm (C. 18). Incluye cerradura metálica y sello extruido de poliuretano, pintura horneada.

NO. PARTE TYP	NO. PARTE PROVEEDOR	MEDIDA IN
ANC-G4A252015 •	G4A 252015	25 x 20
ANC-G4A302515 °	G4A 302515	30 x 25 x 15
ANC-G4A303015 °	G4A 303015	30 x 30 x 15
ANC-G4A303020 °	G4A 303020	30 x 30 x 20
ANC-G4A304020 °	G4A 304020	30 x 40 x 20
ANC-G4A403020 °	G4A 403020	40 x 30 x 20
ANC-G4A404020 °	G4A 404020	40 x 40 x 20

• En stock ○ Bajo pedido

CAJA DESCONECTADORA



Proporcionan un medio de desconexión segura. Debe ubicarse a la vista y ser fácilmente accesible desde el equipo de aire acondicionado o refrigeración. Con o sin fusible. Cumple con certificación UL y NEMA 3R.

NO. PARTE TYP	NO. PARTE PROVEEDOR	AMPERES	FUSIBLES	VOLTAJE
MA-83316 °	83316	30	1	240
MA-83315 •	83315	60	0	240

• En stock ○ Bajo pedido

CONECTORES TOPE



Conector aislado con tope.

NO. PARTE TYP	NO. PARTE PROVEEDOR	CALIBRES IN	UNIDAD DEVENTA
DT-B222 •	B222	16 - 14	18
DT-B233 •	B233	12 - 10	11

• En stock ○ Bajo pedido

CONECTORES ROSCABLES

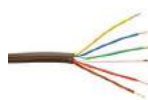


Los conectores codificados por color hacen conexiones rápidas y seguras para una continuidad positiva. Carcasa termoplástica de alta dieléctrica que resiste la acción química de hidrocarburos, ácido diluido o soluciones alcalinas. El diseño de faldón profundo evita la exposición del cable pelado. Paquete de 100 piezas.

NO. PARTE TYP	NO. PARTE PROVEEDOR	COLOR	CALIBRES
DT-623002 •	623-002	AZUL	#22-#16 AWG
DT-623003 •	623-003	NARANJA	#22-#14 AWG
DT-623004 °	623-004	AMARILLO	#18-#10 AWG
DT-623005 •	623-005	ROJO	#18-#10 AWG

• En stock ○ Bajo pedido

CABLE PARA TERMOSTATO



Recubrimiento exterior color café. Cada uno de los conductores/hilos están recubiertos por un aislamiento de diferente color. Los rangos recomendados para un uso eficiente del cable son entre -20 °C y los 60 °C.

NO. PARTE TYP	NO. PARTE PROVEEDOR	HILOS	CALIBRE
BC-55302 •	55302	2	18
BC-55304 •	55304	4	18
BC-55306 •	55306	6	18
BC-55308 •	55308	8	18

• En stock ○ Bajo pedido

CONECTORES CABLE USO RUDO



Fabricados en zinc moldeados a presión.

NO. PARTE TYP	NO. PARTE PROVEEDOR	MEDIDA IN
ANC-CUR12 •	CUR 12	1/2
ANC-CUR34 •	CUR 34	3/4

• En stock ○ Bajo pedido

CONECTORES ESTÁNDAR



Termoplástico resistente al calor (105 °C). Los conectores son para conexiones de cobre a cobre.

NO. PARTE TYP	NO. PARTE PROVEEDOR	COLOR	MEDIDA	UNIDAD DEVENTA
DT-6292 •	6292	AZUL	CHICO	25
DT-6293 •	6293	NARANJA	CHICO	20
DT-6294 •	6294	AMARILLO	MEDIANO	18
DT-6296 •	6296	ROJO	GRANDE	12

• En stock ○ Bajo pedido

TERMINALES ELÉCTRICAS



Las terminales aisladas se presan en los cables, lo que elimina la necesidad de soldar.

NO. PARTE TYP	NO. PARTE PROVEEDOR	TIPO	MEDIDA IN	UNIDAD DEVENTA
DT-D222 •	D222	HEMBRA PLANA	16-14	16
DT-D222C •	D222C			100
DT-D232 •	D232		12-10	12
DT-D232C •	D232C			100
DT-DM22 •	DM22	MACHO PLANA	16-14	16
DT-DM32 •	DM32		2-10	12
DT-DS24 •	DS24	DUAL	16-14	5
DT-DXF2 •	DXF2	HEMBRA AISLADA	16-14	10
DT-FD222 •	FD222	BANDERA	16-14	6
DT-FD32 •	FD32		12-10	10
DT-R043 •	R043	ANILLO	8 x 1/4	5
DT-R233 •	R233		12-10 x 1/4	10
DT-S221 •	S221	ORQUILLA	16-14	16
DT-PA10 •	PA10	VARIAS	- - -	180
DT-PA25 •	PA25	VARIAS	- - -	450
DT-CC32 •	CC32	PARA COMPRESOR	12-8	1

• En stock ○ Bajo pedido

* Disponibles también en diferente variedad de medidas; solicitar información a Asesor de Ventas

TERMOSTATOS WIFI

Los termostatos Smart de Honeywell proveen confort en una casa o edificio habitado o desocupado. Puede ser controlado remotamente a través de un smartphone o tablet.



NO. PARTE TYP	NO. PARTE PROVEEDOR	ETAPAS	PROGRAMABLE
HON-TH8732WFH5004 °	TH8732WFH5004	HP 3H/2C SF 2H/2C	SI, GEOFENCING
HON-TH9320WF5003 •	TH9320WF5003	HP 3H/2C SF 2H/2C	SI, 7 DÍAS
HON-TH8321WF1001 •	TH8321WF1001	3H/2C	SI
HON-TH6320WF2003 •	TH6320WF2003/U	HP 3H/2C SF 2H/2C	SI, GEOFENCING
HON-TH6220WF2006 •	TH6220WF2006/U	HP 2H/1C SF 2H/2C	SI, GEOFENCING

• En stock • Bajo pedido

TERMOSTATOS REDLINK



Honeywell

La serie Prestige vision Pro 8000 es programable 7-días con pantalla touchscreen para aplicaciones residenciales o de comercial ligero. El termostato puede ser cableado al equipo o utilizar las interfaces o accesorios RedLink para tener conectividad al equipo y remota sin cables.

NO. PARTE TYP	NO. PARTE PROVEEDOR	ETAPAS
HON-TH8110R1008 °	TH8110R1008	HP 1H/1C SF 1H/1C
HON-TH8320R1003 •	TH8320R1003	HP 3H/2C SF 2H/2C
HON-TH8321R1001 °	TH8321R1001	HP 3H/2C SF 2H/2C

• En stock • Bajo pedido

SENSORES DE TEMPERATURA

Potencializa la aplicación de tu control de temperatura con sensores interiores y exteriores.



Honeywell

NO. PARTE TYP	NO. PARTE PROVEEDOR	TEMPERATURA
HON-C7089U1006 •	C7089U1006	EXTERIOR
HON-C7189U1005 •	C7189U1005	INTERIOR

• En stock • Bajo pedido

ACCESORIOS PARA TERMOSTATOS REDLINK



NO. PARTE TYP	NO. PARTE PROVEEDOR	TEMPERATURA
HON-ERM5220R1018 °	ERM5220R1018	INTERFASE DE EQUIPO REDLINK
HON-HVC20A1000 °	HVC20A1000	CONTROL PARA SISTEMAS DE VENTILACION
HON-REM1000R1003 °	REM1000R1003	CONTROL PARA OCUPACION DE CUARTO
HON-REM5000R1001 °	REM5000R1001	CONTROL REMOTO PORTATIL
HON-THM4000R100 °	THM4000R100	ADAPTADOR INALAMBRIICO PARA USO DE TERMOSTATOS CON
HON-THM5421R1021 °	THM5421R1021	INTERFASE DE CONEXIÓN PARA EQUIPOS DE IAQ
HON-THM6000R7001 •	THM6000R7001	INTERFASE DE CONEXIÓN PARA MODULO DE INTERNET GATEWAY
HON-YTHM5421R1010 °	YTHM5421R1010	INTERFASE DE CONTROL PARA EQUIPO IAQ CON 2 SENSORES DE DUCTO
HON-THP2400A1019 °	THP2400A1019	TAPA CUBRIR ESPACIO DE INSTALACION EN PARED
HON-C7089R1013 °	C7089R1013	SENSOR EXTERIOR DE TEMPERATURA Y HUMEDAD
HON-C7189R1004 °	C7189R1004	SENSOR INTERIOR DE TEMPERATURA Y HUMEDAD
HON-C7735A1000 °	C7735A1000	SENSOR DE TEMPERATURA PARA MONTAJE EN DUCTO

• En stock • Bajo pedido

TERMOSTATOS PROGRAMABLES

Termostatos con opciones de programación por día, semana o fines de semana para aplicaciones residenciales y comerciales.



Honeywell

NO. PARTE TYP	NO. PARTE PROVEEDOR	ETAPAS
HON-TH4210U2002 °	TH4210U2002	HP 2H/1C SF 1H/1C
HON-TH4110U2005 •	TH4110U2005	HP 1H/1C SF 1H/1C
HON-TH6220U2000 •	TH6220U2000	HP 2H/1C SF 2H/2C
HON-TH6210U2001 °	TH6210U2001	HP 2H/1C SF 1H/1C
HON-TH6320U2008 •	TH6320U2008	HP 3H/2C SF 2H/2C

• En stock • Bajo pedido

TERMOSTATOS NO PROGRAMABLES

Termostatos para aplicaciones básicas con todo el respaldo que la marca ofrece.



Honeywell

NO. PARTE TYP	NO. PARTE PROVEEDOR	ETAPAS
HON-TH1110DH1003 •	TH1110DH1003	SF 1H/1C
HON-TH1110DV1009 •	TH1110DV1009	SF 1H/1C
HON-TH1110D2009 °	TH1110D2009	SF 1H/1C
HON-TH1010D2000 °	TH1010D2000	HP 1H/1C

• En stock • Bajo pedido

CONTROL PARA MINISPLIT

Control remoto Wi-Fi, programable para aplicación de minisplit.



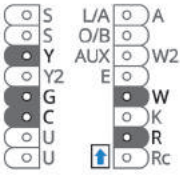
Honeywell

NO. PARTE TYP	NO. PARTE PROVEEDOR	PROGRAMABLE
HON-D6 °	D6	SI, A TRAVÉS DE APP

• En stock • Bajo pedido

Significado de terminales de conexión de termostatos Honeywell Home

S	Not used for T4 thermostat	L/A -A	Heat Pump fault input (most common case)
S		O/B	Changeover valve
Y	Compressor contactor (stage 1)	AUX-W2	Auxiliar heat (TH4210 only)
Y2	Not used for T4 thermostat	E	Emergency heat (TH4210 only)
G	Fan Relay	W	Heat relay (stage 1)
C	24VAC common. For 2 transformer systems, use common wire from cooling transformer.	K	Connect to K on Wire Saver Module**
U	Not used for T4 thermostat	R	24VAC power from cooling transformer*
U		Rc	24VAC power from cooling transformer*



Nota: No todas las terminales serán utilizadas, depende del sistema que se cableará. Las terminales más comunes están sombreadas.

Cableado para sistemas convencionales de aire forzado y agua

<p>1H/1C System (1 transformer)</p> <p>R Power (1)</p> <p>Rc (R+Rc joined by Slider Tab) (2)</p> <p>Y Compressor contactor</p> <p>C 24VAC common (3)</p> <p>W Heat relay</p> <p>G Fan relay</p>	<p>1H/1C System (2 transformer)</p> <p>R Power (heating transformer) (1)</p> <p>Rc Power (cooling transformer) (1)</p> <p>Y Compressor contactor</p> <p>C 24VAC common (3, 4)</p> <p>W Heat relay</p> <p>G Fan relay</p>
<p>Heat-only System</p> <p>R Power (1)</p> <p>Rc (R+Rc joined by Slider Tab) (2)</p> <p>C 24VAC common (3)</p> <p>W Heat relay</p>	<p>Heat-only System with Fan</p> <p>R Power (1)</p> <p>Rc (R+Rc joined by Slider Tab) (2)</p> <p>C 24VAC common (3)</p> <p>W Heat relay</p> <p>G Fan relay</p>
<p>Heat-only System (Series 20) (5)</p> <p>R Series 20 valve terminal "R" (1)</p> <p>Rc (R+Rc joined by Slider Tab) (2)</p> <p>Y Series 20 valve terminal "W"</p> <p>C 24VAC common (3)</p> <p>W Series 20 valve terminal "B"</p>	<p>Cool-only System</p> <p>R Power (1)</p> <p>Rc (R+Rc joined by Slider Tab) (2)</p> <p>Y Compressor contactor</p> <p>C 24VAC common (3)</p> <p>G Fan relay</p>
<p>Heat-only System (power open zone valve) (5)</p> <p>R Power (1)</p> <p>Rc (R+Rc joined by Slider Tab) (2)</p> <p>W Valve</p> <p>C 24VAC common (3)</p>	

Cableado para sistemas heat pump

<p>1H/1C System</p> <p>R Power (1)</p> <p>Rc (R+Rc joined by Slider Tab) (2)</p> <p>Y Compressor contactor</p> <p>C 24VAC common (3)</p> <p>O/B Changeover valve (7)</p> <p>G Fan relay</p>	<p>2H/1C Heat Pump System (TH4210U only)</p> <p>R Power (1)</p> <p>Rc (R+Rc joined by Slider Tab) (2)</p> <p>Y Compressor contactor</p> <p>C 24VAC common (3)</p> <p>O/B Changeover valve (7)</p> <p>G Fan relay</p> <p>AUX Auxiliary heat</p> <p>E Emergency heat relay</p> <p>L Heat pump fault input</p>
--	---

VÁLVULAS PARA FANCOIL DE AGUA HELADA

TERMOSTATOS PARA FANCOIL DE AGUA HELADA

Termostatos digitales de 2 o 4 tubos, 3 velocidades con el estilo indicado para cada aplicación.

NO. PARTE TYP	NO. PARTE PROVEEDOR	ETAPAS	TIPO DE MONTAJE	VOLTAJE V
HON-T6812DP08 •	T6812DP08	1H/1C	Vertical	220
HON-T6861H2WG •	T6861H2WG	1H/1C	Horizontal	220
HON-T6861V2WG •	T6861V2WG	1H/1C	Vertical	220
HON-T6861H2WB •	T6861H2WB	1H/1C	Horizontal	220
HON-T6861V2WB •	T6861V2WB	1H/1C	Vertical	220
HON-T6811DP8 •	T6811DP8	1H/1C	Vertical	110
HON-T6861H1WG •	T6861H1WG	1H/1C	Horizontal	110
HON-T6861V1WG •	T6861V1WG	1H/1C	Vertical	110
HON-T6861H1WB •	T6861H1WB	1H/1C	Horizontal	110
HON-T6861V1WB •	T6861V1WB	1H/1C	Vertical	110
HON-TF418WN °	TF418WN	1H/1C	Vertical	110
HON-TF418DN °	TF418DN	1H/1C	Vertical	110

• En stock ○ Bajo pedido



VÁLVULAS PARA FANCOIL

Válvulas de 2 y 3 vías para aplicaciones hidráulicas para control de flujo de agua y glycol.

NO. PARTE TYP	NO. PARTE PROVEEDOR	DIÁMETRO IN	CV	VÍAS	CONEXIÓN	ACTUADOR
HON-VCZAA3100 °	VCZAA3100	1/2	3.5	2	SOLDABLE	VC4013ZZ11
HON-VCZAM1100 °	VCZAM1100	3/4	5.8	2	SOLDABLE	VC4013ZZ11
HON-VCZAS1100 °	VCZAS1100	1	7	2	SOLDABLE	VC4013ZZ11
HON-VCZBE1100 °	VCZBE1100	1-1/4	7	2	SOLDABLE	VC4013ZZ11
HON-VCZBB1100 °	VCZBB1100	1/2	3.5	2	ROSCADA NPT	VC6011ZZ11
HON-VCZAL3100 °	VCZAL3100	3/4	6.3	2	ROSCADA NPT	VC6011ZZ11
HON-VCZAR1000 °	VCZAR1000	1	7	2	ROSCADA NPT	VC6011ZZ11
HON-VCZBD3100 °	VCZBD3100	1-1/4	7	2	ROSCADA NPT	VC6011ZZ11
HON-VCZMA6100 °	VCZMA6100	1/2	4.2	3	SOLDABLE	VC6011ZZ11
HON-VCZML6000 •	VCZML6000	3/4	7.5	3	SOLDABLE	VC6011ZZ11
HON-VCZMS6100 °	VCZMS6100	1	9	3	SOLDABLE	VC6011ZZ11
HON-VCZNE7100 °	VCZNE7100	1/2	9	3	SOLDABLE	VC6011ZZ11
HON-VCZNB6100 °	VCZNB6100	1/2	4	3	ROSCABLE NPT	VC6011ZZ11
HON-VCZMK6100 °	VCZMK6100	3/4	8.6	3	ROSCABLE NPT	VC6011ZZ11
HON-VCZMR6100 °	VCZMR6100	1	9	3	ROSCABLE NPT	VC6011ZZ11
HON-VCZND7100 °	VCZND7100	1-1/4	9	3	ROSCABLE NPT	VC6011ZZ11

• En stock ○ Bajo pedido
• Disponibles también en diferente variedad de medidas; solicitar información a Asesor de Ventas



TERMOSTATOS PARA MANEJADORAS DE AIRE

Termostatos ZonePro para unidades de volumen variable y bajo voltaje.



NO. PARTE TYP	NO. PARTE PROVEEDOR	TIPO
HON-TB7980A1006 °	TB7980A1006	1 VÁLVULA DE AGUA
HON-TB7980B1005 °	TB7980B1005	1 VÁLVULA 1 ETAPA DE CALEFACCIÓN
HON-TB7980B1005 °	TB7980B1005	1 VÁLVULA DE AGUA HELADA 1 VALVULA DE AGUA CALIENTE

Honeywell • En stock ○ Bajo pedido

ACTUADORES PARA MANEJADORAS DE AIRE

Actuadores eléctricos con retorno por resorte utilizados para controlar valvulas de 2 y 3 vías.

NO. PARTE TYP	NO. PARTE PROVEEDOR	PARA MEDIDAS IN	TIPO
HON-ML7420A3055 °	ML7420A3055	1/2 Y 3/4	ACTUADOR SIN RESORTE DE REGRESO
HON-ML7421A1032 °	ML7421A1032	1, 1-1/2, 1-1/4, 2, 2-1/2 Y 3	ACTUADOR SIN RESORTE DE REGRESO
HON-ML7421B1023 °	ML7421B1023	4, 5 Y 6	ACTUADOR SIN RESORTE DE REGRESO
HON-ML7425A3013 °	ML7425A3013	1/2, 3/4, 1, 1-1/2, 1-1/4, 2, 2-1/2 Y 3	ACTUADOR CON RESORTE DE REGRESO

• En stock ○ Bajo pedido



VÁLVULAS PARA MANEJADORAS DE AIRE

Válvulas usadas para sistemas de control de 2 posiciones o modulantes con soluciones de agua y glycol.

NO. PARTE TYP	NO. PARTE PROVEEDOR	DIÁMETRO IN	CV	VÍAS	CONEXIÓN
HON-V5011N1040 °	V5011N1040	1/2	4.7	2	ROSCADA
HON-V5011N1057 °	V5011N1057	3/4	7.3	2	ROSCADA
HON-V5011N1065 °	V5011N1065	1	11.7	2	ROSCADA
HON-V5011N1073 °	V5011N1073	1-1/4	18.7	2	ROSCADA
HON-V5011N1081 °	V5011N1081	1-1/2	29	2	ROSCADA
HON-V5011N1099 °	V5011N1099	2	46.8	2	ROSCADA
HON-V5011N2048 °	V5011N2048	1/2	4.7	2	ROSCADA
HON-V5011N2055 °	V5011N2055	3/4	7.3	2	ROSCADA
HON-V5011N2063 °	V5011N2063	1	11.7	2	ROSCADA
HON-V5011N2071 °	V5011N2071	1-1/4	18.7	2	ROSCADA
HON-V5011N2089 °	V5011N2089	1-1/2	29	2	ROSCADA
HON-V5011N2097 °	V5011N2097	2	46.8	2	ROSCADA
HON-V5013N1048 °	V5013N1048	1/2	4.7	3	ROSCADA
HON-V5013N1055 °	V5013N1055	3/4	7.3	3	ROSCADA
HON-V5013N1063 °	V5013N1063	1	11.7	3	ROSCADA
HON-V5013N1071 °	V5013N1071	1-1/4	18.7	3	ROSCADA
HON-V5013N1089 °	V5013N1089	1-1/2	29	3	ROSCADA
HON-V5013N1097 °	V5013N1097	2	46.8	3	ROSCADA
HON-VGF21ES25 °	VGF21ES25	2-1/2	70	2	BRIDADA
HON-VGF21ES30 °	VGF21ES30	3	115	2	BRIDADA
HON-VGF21ES40 °	VGF21ES40	4	150	2	BRIDADA
HON-VGF21ES50 °	VGF21ES50	5	285	2	BRIDADA
HON-VGF21ES60 °	VGF21ES60	6	365	2	BRIDADA

NO. PARTE TYP	NO. PARTE PROVEEDOR	DIÁMETRO IN	CV	VÍAS	CONEXIÓN
HON-VGF21LS25 °	VGF21LS25	1/2	70	2	BRIDADA
HON-VGF21LS30 °	VGF21LS30	3/4	125	2	BRIDADA
HON-VGF21LS40 °	VGF21LS40	1	155	2	BRIDADA
HON-VGF21LS50 °	VGF21LS50	1-1/4	320	2	BRIDADA
HON-VGF21LS60 °	VGF21LS60	1-1/2	370	2	BRIDADA
HON-VGF31EM25 °	VGF31EM25	2	70	3	BRIDADA
HON-VGF31EM30 °	VGF31EM30	1/2	125	3	BRIDADA
HON-VGF31EM40 °	VGF31EM40	3/4	155	3	BRIDADA
HON-VGF31EM50 °	VGF31EM50	1	320	3	BRIDADA
HON-VGF31EM60 °	VGF31EM60	1-1/4	370	3	BRIDADA



VÁLVULAS ROSCADAS

- HON-VGF21ES25
- HON-VGF21ES30
- HON-VGF21ES40
- HON-VGF21ES50
- HON-VGF21ES60
- HON-VGF21LS25
- HON-VGF21LS30
- HON-VGF21LS40
- HON-VGF21LS50
- HON-VGF21LS60
- HON-VGF31EM25
- HON-VGF31EM30
- HON-VGF31EM40
- HON-VGF31EM50
- HON-VGF31EM60

• En stock ○ Bajo pedido
 • Disponibles también en diferente variedad de medidas; solicitar información a Asesor de Ventas

CONTROL DE ZONAS

DAMPER MOTORIZADOS REDONDOS



Honeywell

Dampers motorizados con apertura por resorte y cierre motorizado aseguran bajas fugas y controlan el aire circulante en los sistemas de calefacción, refrigeración y ventilación.

NO. PARTE TYP	NO. PARTE PROVEEDOR	DIÁMETRO IN
HON-ARD6TZ °	ARD6TZ	6
HON-ARD8TZ °	ARD8TZ	8
HON-ARD10TZ °	ARD10TZ	10
HON-ARD12TZ °	ARD12TZ	12
HON-ARD14TZ °	ARD14TZ	14
HON-ARD16TZ °	ARD16TZ	16

• En stock ○ Bajo pedido

DAMPER REDONDO SIN ACTUADOR



Honeywell

Utilizados en sistemas convencionales de manejo de aire para controlar el flujo de aire en un conducto redondo.

NO. PARTE TYP	NO. PARTE PROVEEDOR	DIÁMETRO IN
HON-D690A1002 °	D690A1002	6
HON-D690A1010 °	D690A1010	8
HON-D690A1028 °	D690A1028	10
HON-D690A1036 °	D690A1036	12
HON-D690A1044 °	D690A1044	14

• En stock ○ Bajo pedido

* Disponibles también en diferente variedad de medidas; solicitar información a Asesor de Ventas

DAMPERS DE COMPUERTA PARALELA RECTANGULARES



Honeywell

Diseñados para el aislamiento o el control del flujo de aire en sistemas de presión media y velocidad como la entrada o el escape al aire libre.

NO. PARTE TYP	NO. PARTE PROVEEDOR	MEDIDA IN
HON-D2PAB008008NAA °	D2PAB008008NAA	8 x 8
HON-D2PAB010008NAA °	D2PAB010008NAA	10 x 8
HON-D2PAB010010NAA °	D2PAB010010NAA	10 x 10
HON-D2PAB012008NAA °	D2PAB012008NAA	12 x 8
HON-D2PAB012010NAA °	D2PAB012010NAA	12 x 10
HON-D2PAB016008NAA °	D2PAB016008NAA	16 x 8
HON-D2PAB018010NAA °	D2PAB018010NAA	18 x 10
HON-D2PAB024006NAA °	D2PAB024006NAA	24 x 6
HON-D2PAB024010NAA °	D2PAB024010NAA	24 x 10
HON-D2PAB024024NAC °	D2PAB024024NAC	24 x 24
HON-D3PAA024012N °	D3PAA024012N	24 x 12
HON-D3PAA024020N °	D3PAA024020N	24 x 20

• En stock ○ Bajo pedido

PANELES DE ZONIFICACIÓN



Honeywell

Estos paneles funcionan desde 2 hasta 4 zonas, algunos números de parte incluyen transformador y sensor de descarga de aire.

NO. PARTE TYP	NO. PARTE PROVEEDOR	ZONAS	ETAPAS
HON-HZ221K •	HZ221K	2	1F/1C
HON-HZ311K •	HZ311K	3	1F/1C
HON-HZ322K °	HZ322K	3	2F/2C
HON-HZ322KU °	HZ322KU	3	2F/2C
HON-HZ432K °	HZ432K	4	2F/3C

• En stock ○ Bajo pedido

CALIDAD DEL AIRE INTERIOR

DESHUMIDIFICADORES



Honeywell

Diseñados para ayudar a mantener los niveles de humedad adecuados. Los niveles de humedad más bajos se sienten más cómodos y ayudan a prevenir los problemas del exceso de humedad en el hogar, como el moho, la madera deformada, la pintura o el olor a humedad.

NO. PARTE TYP	NO. PARTE PROVEEDOR	PINTAS/DÍA	VOLTAJE
HON-DR120A2000 °	DR120A2000	120	120
HON-DR65A2000 °	DR65A2000	65	120
HON-DR90A2000 °	DR90A2000	90	120

• En stock ○ Bajo pedido

SENSORES DE CO₂

Estos sensores y controladores independientes de CO₂ se utilizan para determinar la necesidad de ventilación con los controladores de HVAC y para administrar la cantidad de aire fresco que se suministra para mantener niveles aceptables de CO₂ en el espacio.

NO. PARTE TYP	NO. PARTE PROVEEDOR	VOLTAJE
HON-1508A1011 °	1508A1011	30 VAC
HON-C7232B1006 °	C7232B1006	10 VDC

• En stock ○ Bajo pedido



HON-C7232B1006 HON-1508A1011

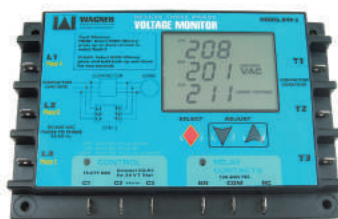


SU PROVEEDOR DE SERVICIOS COMPLETO PARA LAS NECESIDADES DE HVAC

**BASES PARA
MONTAJE DE
EQUIPOS**



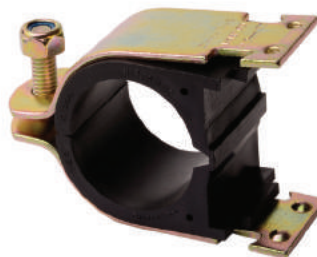
**PRODUCTOS
ELÉCTRICO PARA
HVAC**



**MANEJO DE
CONDENSADO**



**COMPONENTES Y
ACCESORIOS**



Con más de 17 mil productos para respaldar sus necesidades de nueva instalaciones, servicios y mantenimientos.

CALIDAD DEL AIRE INTERIOR

HUMIDIFICADORES

Humidificadores de electrodos incluyen control de humedad digital HumidiPRO™ que funciona a la perfección con los termostatos Honeywell, incluidos Lyric™, Prestige® IAQ y VisionPRO® 8000. Se puede montar de forma remota hasta 5 Ft. del sistema y puede proporcionar 11 o 22 galones por día. Requiere solo un suministro de agua potable, drenaje de agua y 110 o 220 de potencia.

NO. PARTE TYP	NO. PARTE PROVEEDOR	GALONES/DÍA	VOLTAJE
HON-HM609A1000 °	HM609A1000	9	120
HON-HM700A1000 °	HM700A1000	11-22	120
HON-HM750A1000 °	HM750A1000	11-22	120
HON-HM700ADISTKIT °	HM700ADISTKIT	N/A	N/A

• En stock ○ Bajo pedido



LÁMPARA ULTRAVIOLETA

Sistema de tratamiento UV que mejora la calidad del aire interior. Una vez que se instala profesionalmente, elimina hasta el 99.9% de las esporas de moho en su sistema HVAC y mata hasta el 87% de ciertas bacterias que pasan por el sistema. El resultado ambiente interior más eficiente energéticamente con una calidad de aire óptima.

NO. PARTE TYP	NO. PARTE PROVEEDOR	VOLTAJE	DESCRIPCIÓN	EFICIENCIA
HON-UV2400U5000 °	UV2400U5000	24 V	LÁMPARA SENCILLA CON ABSORCIÓN DE OLOR	99%
HON-UV100E1043 °	UV100E1043	120 V	LÁMPARA SENCILLA	70%
HON-UV100E2009 °	UV100E2009	120 V	LÁMPARA DOBLE	85%

• En stock ○ Bajo pedido



ACCESORIOS PARA LÁMPARA UV

Variedad de accesorios que ayudan a maximizar la eficiencia y funcionamiento de las lámparas ultravioletas y accesorios de reemplazo.

NO. PARTE TYP	NO. PARTE PROVEEDOR	VOLTAJE	EFICIENCIA
HON-UV2400XLAM1 °	UV2400XLAM1	24 V	LAMPARA DE REPUESTO PARA UV2400
HON-UV2400XPCO1 °	UV2400XPCO1	120 V	ABSORBENTE DE OLOR PARA UV2400
HON-UC36W1006 °	UC36W1006	120 V	LAMPARA DE REPUESTO PARA UV100

• En stock ○ Bajo pedido



BOMBAS DE CONDENSADO

BOMBA MAXI ORANGE



Diseñada para unidades más grandes, la bomba Maxi Orange ofrece potencia adicional cuando la necesita. Motor de alta potencia, rendimiento superior; incluye depósito secundario sumergible.

NO. PARTE TYP	NO. PARTE PROVEEDOR	CAPACIDAD L/H	ALTURA M	VOLTAJE
AP-FP2299 •	FP2299	35	15	230

• En stock ○ Bajo pedido

BOMBA MINI ORANGE



La mini bomba más vendida en el mundo ofrece una fiabilidad y rendimiento sin igual. Incluye depósito secundario sumergible; de fácil instalación, plug and play. Dispositivo anti-retorno.

NO. PARTE TYP	NO. PARTE PROVEEDOR	CAPACIDAD L/H	ALTURA M	VOLTAJE
AP-FP2473 •	FP2473	12	10	230
AP-FP1057 •	FP1057	12	10	115

• En stock ○ Bajo pedido

BOMBA MINI AQUA



La bomba de eliminación de condensación más pequeña del mercado, ¡diseñada para que quepa donde otras no pueden! Extraplana y de alto rendimiento; de fácil instalación, plug and play. Dispositivo anti-retorno.

NO. PARTE TYP	NO. PARTE PROVEEDOR	CAPACIDAD L/H	ALTURA M	VOLTAJE
AP-FP2723 •	FP2723	14	8	230
AP-FP1035 •	FP1035	12	10	100/250

• En stock ○ Bajo pedido

BOMBA MINI BLANC



La bomba Mini Blanc de ultrarápida instalación está diseñada para instalarse debajo de las unidades minisplit y ofrece un fácil acceso para futuros mantenimientos. Compacta y discreta con depósito extraíble. Funcionamiento muy silencioso.

NO. PARTE TYP	NO. PARTE PROVEEDOR	CAPACIDAD L/H	ALTURA M	VOLTAJE
AP-FP1123 •	FP1123	12	10	230

• En stock ○ Bajo pedido

BOMBA CLEARVUE™ MINI



Diseño compacto, para instalaciones de sistemas sin ductos, de fácil instalación. Incluye interruptor de desbordamiento, que apaga el compresor en caso de que se obstruya. El soporte de goma permite su instalación en superficies tanto verticales como horizontales y disminuye el sonido y la vibración.

NO. PARTE TYP	NO. PARTE PROVEEDOR	CAPACIDAD L/H	ALTURA M	VOLTAJE
DT-CVMINI °	CV MINI	36	10	115/220

• En stock ○ Bajo pedido

BOMBA MAX HI FLOW



La mejor bomba con depósito de su clase, Max Hi-Flow, con la calificación de 44 dB(A) más baja y la mejor protección IP24 contra salpicaduras) de cualquier bomba con depósito, la Max Hi-Flow es la bomba más silenciosa y segura de su clase.

NO. PARTE TYP	NO. PARTE PROVEEDOR	CAPACIDAD L/H	ALTURA M	VOLTAJE
AP-FP3349 •	FP3349	1.7	5	230

• En stock ○ Bajo pedido

BOMBA DE CONDENSADO DIVERSITECH



Tanque de diseño compacto, ideal para instalaciones con espacio limitado. Interruptor de desbordamiento integrado; incluye interruptor safety switch, que apaga el sistema para su protección. Patas antivibración, soportes de motor, válvula de retención. Incluye manguera de 3/8 IN / 20 Ft.

NO. PARTE TYP	NO. PARTE PROVEEDOR	CAPACIDAD L/H	ALTURA FT	VOLTAJE
DT-CP22230T •	CP22230T	6	22	230
DT-CP22T	CP22T	6	22	120

• En stock ○ Bajo pedido

MANGUERA DE VINIL

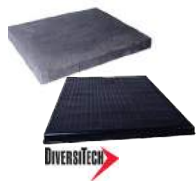


Manguera de vinil ideal para aplicaciones de aire acondicionado y refrigeración, líneas de descarga de bombas de condensado y de desbordamientos de humidificador.

NO. PARTE TYP	NO. PARTE PROVEEDOR	MEDIDA IN	LONGITUD FT
DT-714 •	7-14	1/4	100
DT-738 •	7-38	3/8	100

• En stock ○ Bajo pedido

BASES DE PISO PARA DIVIDIDO



- Para condensadoras de tipo Dividido
- De uso rudo, pero ligera
- Diferentes medidas y espesores
- Alta resistencia UV

NO. PARTE TYP	NO. PARTE PROVEEDOR	MEDIDA IN	MATERIAL
DT-UC30303 •	UC3030-3	30 x 30 x 3	CONCRETO
DT-ACP30302 •	ACP30302	30 x 30 x 2	PLÁSTICO

Ejemplo de las base instalada en una condensadora

• En stock ○ Bajo pedido



BASES PARA CONDENSADORA

BASES DE TECHO PARA MINISPLIT



- Incluye: dos rieles, tornillos y tuercas de fijación
- Cuenta con masticque antiderrape para una mejor fijación
- Soporta una carga de hasta 900 Lb
- Disponible tapitas para rieles, para un acabado más estético

NO. PARTE TYP	NO. PARTE PROVEEDOR	MEDIDA IN	COLOR
DT-230MB14W •	230-MB14W	RIEL - 14	BLANCO
DT-230MB17W •	230-MB17W	RIEL - 17	BLANCO

Ejemplo de las bases instaladas en una condensadora

• En stock ○ Bajo pedido



PATAS DE SOPORTE PARA DIVIDIDO



- Resistentes y estables
- Fabricadas en una pieza o dos
- Elaboradas en plástico de alta resistencia
- Masticque antiderrapante
- Reduce vibración y ruido
- Diferentes medidas disponibles

NO. PARTE TYP	NO. PARTE PROVEEDOR	MEDIDA IN
DT-HPR32P •	HPR-3-2P	SOPORTE 3
DT-HPR62P •	HPR-6-2P	SOPORTE 6

• En stock ○ Bajo pedido

Ejemplo de las bases instaladas en una condensadora



BASES DE PARED PARA MINISPLIT



- Fabricadas en acero
- Para condensadoras de hasta 2.0 TON
- Incluye toda la tornillería de fijación
- Capacidad máxima 265 Lb

NO. PARTE TYP	NO. PARTE PROVEEDOR	MEDIDA IN
SUP-MB500 •	MB500	19.25 x 21.65
SUP-MB400 •	MB400	16.50 x 21.65

• En stock ○ Bajo pedido

Ejemplo de las bases instaladas en una condensadora



CARTA DE PRODUCTOS

Lo que necesitas y cuando lo necesitas, ese es nuestro compromiso. Queremos que tus clientes disfruten de los mejores productos y la mejor garantía, que tu negocio crezca y juntos hagamos la diferencia. Con T&P tienes un aliado en quien confiar.

EQUIPO HVAC



ZONIFICACIÓN Y AUTOMATIZACIÓN



MATERIALES DE INSTALACIÓN



QUÍMICOS Y ADHESIVOS



HERRAMIENTAS E INSTRUMENTOS DE MEDICIÓN



ACCESORIOS PARA REFRIGERACIÓN



ACCESORIOS ELÉCTRICOS



EQUIPO PARA REFRIGERACIÓN



IAQ (Calidad del Aire Interior)



REFACCIONES ORIGINALES



CONTROLES Y TERMOSTATOS



COMPRESORES



REFRIGERANTES Y ACEITES



MOTORES Y ACCESORIOS



Innovamos, crecemos y nos transformamos para ser lo que buscas.
Queremos que todos tus proyectos empiecen con T&P.

FÁCILES DE INSTALAR Y DIFÍCILES DE SUSTITUIR

Completa gama de bombas de condensado

AIRE ACONDICIONADO  REFRIGERACIÓN  CALEFACCIÓN 



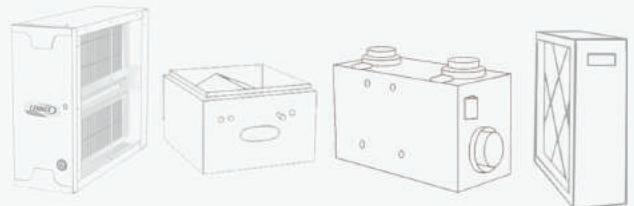
www.aspenpumps.com/es

IAQ | Calidad de Aire Interior

EL AIRE PERFECTO SI EXISTE

OFRECE A TUS CLIENTES AIRE MÁS LIMPIO Y SANO

Purificadores de Aire Ventilación
Controles de Humedad Filtración

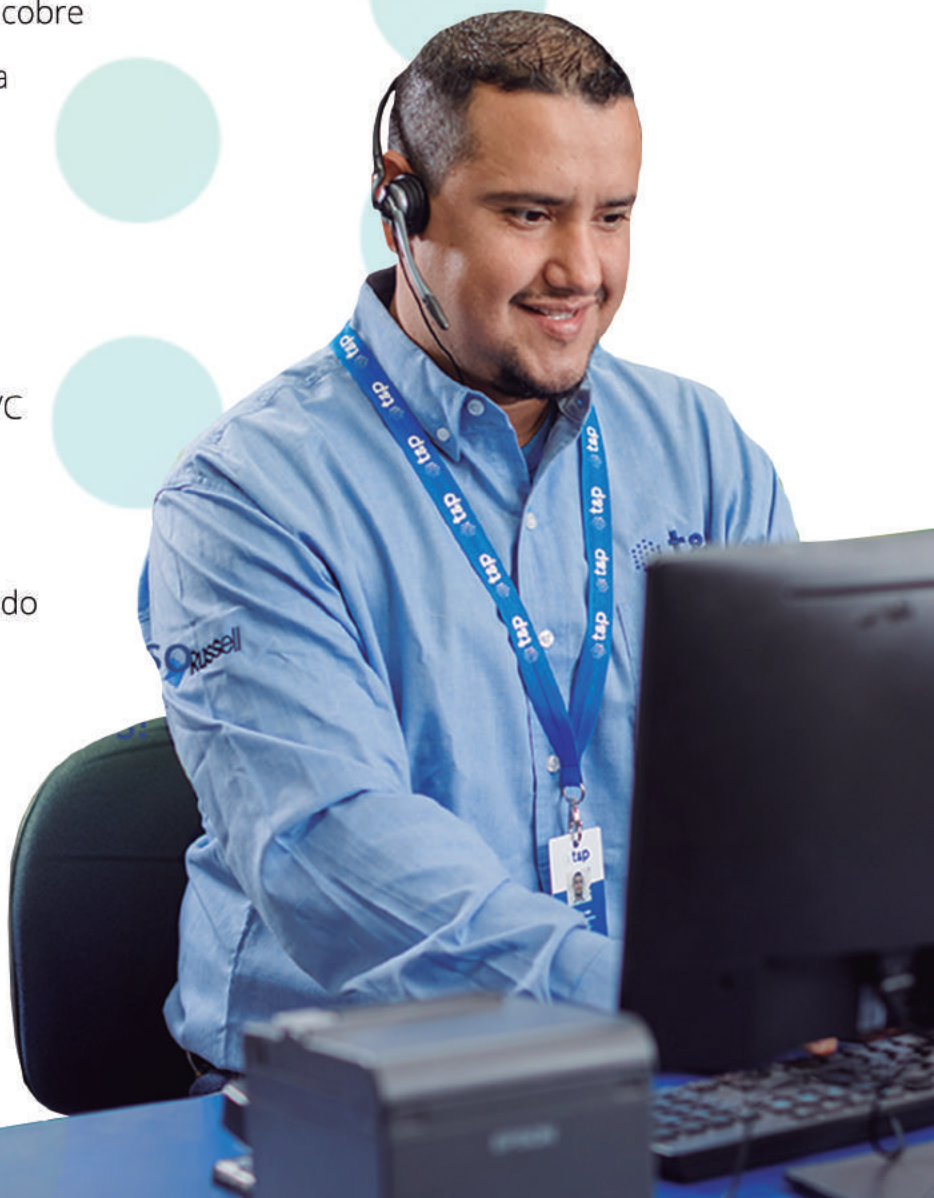


LENNOX

www.lennox.com

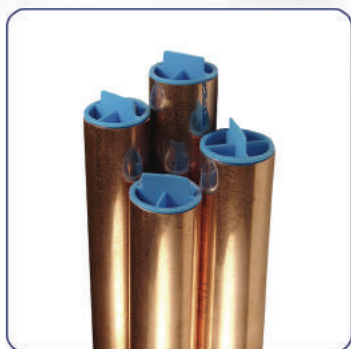
¿Ya tienes todo lo que necesitas para terminar tu proyecto?

- Gas refrigerante
- Termostatos
- Sensores para termostatos
- Rejillas
- Dampers y accesorios
- Caja desconectadora
- Soldadura de plata
- Trampas de cobre
- Tubería y conexiones de cobre
- Abrazaderas para tubería
- Aislamiento para tubería
- Duct-Liner
- Fibra de vidrio
- Ducto flexible
- Tubo y conexiones de PVC
- Base para condensador
- Soportes antivibradores
- Cable eléctrico de uso rudo
- Cintas
- Pijas para lámina
- Clavos adhesivos
- Pegamento para Duct-Liner
- Pegamento para fibra de vidrio
- Arabol
- Sellador para lámina (cascote)
- Cable para termostato



SOLUCIONES PARA HACER NEGOCIO

Tenemos todo lo que necesitas para tus proyectos VRF:



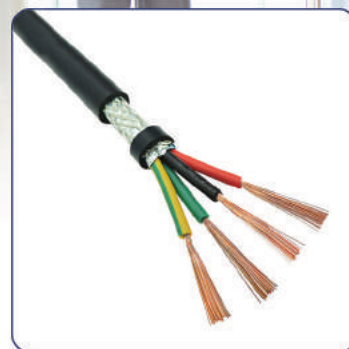
TUBERÍA RÍGIDA



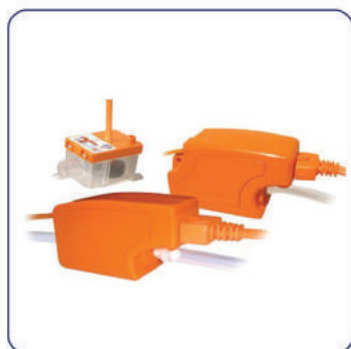
TUBERÍA FLEXIBLE



AISLAMIENTO



CABLE BLINDADO



BOMBAS DE CONDENSADO



SOPORTERÍA



BASES



ABRAZADERAS



GAS REFRIGERANTE



TUBERÍA PVC



HERRAMIENTA



EQUIPO VRF

Somos especialistas, los mejores productos y el mejor servicio es nuestra propuesta.



Todo lo que necesitas está en T&P

· Refacciones · Material de instalación · Herramientas

Cubrimos la República Mexicana y llegamos a donde estés.



· Hermosillo · Nogales · Cd. Obregón
· La Paz · Tijuana · Mexicali · Los Mochis
· Culiacán · Guadalajara

Te escuchamos.

Recibe asesoría personalizada y respondemos tus dudas,
escríbenos a contacto@typ.mx